



## Gebbruikershandleiding

© Copyright 2015 HP Development Company, L.P.

AMD is een handelsmerk van Advanced Micro Devices, Inc. Bluetooth is een handelsmerk van de desbetreffende eigenaar en wordt door Hewlett-Packard Company onder licentie gebruikt. Intel, Intel® Core™, and Thunderbolt zijn handelsmerken van Intel Corporation in de Verenigde Staten en andere landen. Java is een handelsmerk van Sun Microsystems, Inc. in de Verenigde Staten. Microsoft en Windows zijn handelsmerken van de bedrijvengroep van Microsoft.

De informatie in deze documentatie kan zonder kennisgeving worden gewijzigd. De enige garanties voor HP producten en diensten staan vermeld in de expliciete garantievoorwaarden bij de betreffende producten en diensten. Aan de informatie in deze handleiding kunnen geen aanvullende rechten worden ontleend. HP aanvaardt geen aansprakelijkheid voor technische fouten, drukfouten of weglatingen in deze publicatie.

Zie voor DTS patenten <http://patents.dts.com>. Geproduceerd onder licentie van DTS Licensing Limited. DTS, The Symbol, & DTS en The Symbol samen zijn geregistreerde handelsmerken en DTS Studio Sound is een handelsmerk van DTS, Inc. © DTS, Inc. Alle

rechten voorbehouden 

Eerste editie: augustus 2015

Artikelnummer van document: 829828-331

## Kennisgeving over het product

In deze gebruikershandleiding worden de voorzieningen beschreven die op de meeste modellen beschikbaar zijn. Mogelijk zijn niet alle voorzieningen op uw computer beschikbaar.

Niet alle functies zijn beschikbaar in alle edities van Windows. Voor deze computer is mogelijk bijgewerkte en/of afzonderlijk aangeschafte hardware, stuurprogramma's en/of software vereist om volledig te kunnen profiteren van de functionaliteit van Windows. Ga naar <http://www.microsoft.com> voor meer informatie.

Voor de meest recente gebruikershandleiding gaat u naar <http://www.hp.com/support> en selecteert u uw land of regio. Selecteer **Drivers en downloads** en volg de instructies op het scherm.

## Softwarevoorwaarden

Door het installeren, kopiëren, downloaden of anderszins gebruiken van een softwareproduct dat vooraf op deze computer is geïnstalleerd, bevestigt u dat u gehouden bent aan de voorwaarden van de HP EULA (End User License Agreement). Indien u niet akkoord gaat met deze licentievoorwaarden, kunt u uitsluitend aanspraak maken op de mogelijkheid het gehele, ongebruikte product (hardware en software) binnen 14 dagen te retourneren, voor een volledige restitutie op basis van het restitutiebeleid van de desbetreffende verkoper.

Neem contact op met de verkoper voor meer informatie of om te vragen om een volledige restitutie van de prijs van de computer.

## Kennisgeving aangaande de veiligheid

---

 **WAARSCHUWING!** U kunt het risico van letsel door verbranding of van oververhitting van de computer beperken door de computer niet op schoot te nemen en de ventilatieopeningen van de computer niet te blokkeren. Gebruik de computer alleen op een stevige, vlakke ondergrond. Zorg dat de luchtcirculatie niet wordt geblokkeerd door een voorwerp van hard materiaal (zoals een optionele printer naast de computer) of een voorwerp van zacht materiaal (zoals een kussen, een kleed of kleding). Zorg er ook voor dat de netvoedingsadapter tijdens het gebruik niet in contact kan komen met de huid of een voorwerp van zacht materiaal. De computer en de netvoedingsadapter voldoen aan de temperatuurlimieten voor oppervlakken die voor de gebruiker toegankelijk zijn, zoals gedefinieerd door de International Standard for Safety of Information Technology Equipment (IEC 60950-1).

---



---

# Inhoudsopgave

<b>1 Welkom</b> .....	<b>1</b>
Informatie zoeken .....	2
<b>2 Onderdelen</b> .....	<b>4</b>
Hardware opzoeken .....	4
Software opzoeken .....	4
Rechterkant .....	5
Linkerkant .....	6
Beeldscherm .....	7
Bovenkant .....	8
Touchpad .....	8
Lampjes .....	9
Knoppen, luidsprekers en vingerafdruklezer .....	10
Speciale functietoetsen .....	12
Hotkeys gebruiken .....	12
Onderkant .....	14
Voorkant .....	15
Achterkant .....	17
Labels .....	17
Het plaatsen van een SIM-kaart (alleen bepaalde producten) .....	18
<b>3 Netwerkverbindingen</b> .....	<b>20</b>
Verbinding maken met een draadloos netwerk .....	20
Voorzieningen voor draadloze communicatie gebruiken .....	20
Knop voor draadloze communicatie .....	20
Voorzieningen van het besturingssysteem .....	20
Verbinding maken met een WLAN .....	21
HP Mobiel breedband gebruiken (alleen bepaalde producten) .....	21
HP Mobile Connect gebruiken (alleen bepaalde producten) .....	22
GPS gebruiken (alleen bepaalde producten) .....	22
Bluetooth-apparaten voor draadloze communicatie gebruiken (alleen bepaalde producten) .....	22
Verbinding maken met een bekabeld netwerk .....	23
Verbinding maken met een lokaal netwerk (LAN) (alleen bepaalde producten) .....	23
Een modem gebruiken (alleen bepaalde producten) .....	23
Modemkabel aansluiten .....	23
Modemkabeladapter voor specifieke landen/regio's aansluiten .....	24

<b>4 Schermnavigatie .....</b>	<b>25</b>
Bewegingen voor het touchpad en het aanraakscherm gebruiken .....	25
Tikken .....	25
Zoomen door met twee vingers te knijpen .....	26
Schuiven met twee vingers (alleen touchpad) .....	26
Tikken met twee vingers (alleen touchpad) .....	26
Schuiven met één vinger (alleen aanraakscherm) .....	27
<b>5 Entertainmentvoorzieningen .....</b>	<b>28</b>
Een webcam gebruiken (alleen bepaalde producten) .....	28
Audio gebruiken .....	28
Luidsprekers aansluiten .....	28
Een hoofdtelefoon aansluiten .....	28
Een microfoon aansluiten .....	29
Headsets aansluiten .....	29
Geluidsinstellingen gebruiken .....	29
Video gebruiken .....	30
Videoapparaten aansluiten met een VGA-kabel (alleen bepaalde producten) .....	30
Een Thunderbolt DisplayPort-apparaat aansluiten .....	31
Bekabelde beeldschermen zoeken en aansluiten met behulp van MultiStream Transport .....	32
Beeldschermen aansluiten op computers met AMD of Nvidia grafische controllers (met een optionele hub) .....	32
Met Miracast compatibele draadloze beeldschermen zoeken en aansluiten (alleen bepaalde producten) .....	32
Intel WiDi-gecertificeerde beeldschermen zoeken en aansluiten (alleen bepaalde producten) ....	32
<b>6 Energiebeheer .....</b>	<b>34</b>
Computer afsluiten (uitschakelen) .....	34
Opties voor energiebeheer instellen .....	34
Standen voor energiebesparing gebruiken .....	34
Slaapstand activeren en beëindigen .....	35
Door de gebruiker gestarte sluimerstand activeren en beëindigen (alleen bepaalde producten) .....	35
Energimeter en instellingen voor energiebeheer gebruiken .....	35
Wachtwoordbeveiliging instellen voor beëindigen slaapstand .....	36
Accuvoeding gebruiken .....	36
Aanvullende informatie over de accu opzoeken .....	36
HP Accucontrole gebruiken .....	37
Acculading weergeven .....	37
Accuwerktijd maximaliseren .....	37
Omgaan met een lage acculading .....	38

Een lage acculading herkennen .....	38
Problemen met een lage acculading verhelpen .....	38
De accu verwijderen .....	38
Accuvoeding besparen .....	39
Accu bewaren .....	39
Afvoeren van een afgedankte accu .....	39
Een accu vervangen .....	40
Externe netvoeding gebruiken .....	41
Netvoedingsadapter testen .....	42
<b>7 Beveiliging .....</b>	<b>43</b>
De computer beveiligen .....	43
Wachtwoorden gebruiken .....	44
Wachtwoorden instellen in Windows .....	44
Wachtwoorden instellen in Computer Setup .....	44
BIOS-beheerderswachtwoord beheren .....	45
BIOS-beheerderswachtwoord opgeven .....	47
Een DriveLock-wachtwoord in Computer Setup beheren (alleen bepaalde producten) .....	47
DriveLock-wachtwoord instellen .....	48
DriveLock inschakelen (alleen bepaalde producten) .....	48
DriveLock uitschakelen (alleen bepaalde producten) .....	49
Een DriveLock-wachtwoord invoeren (alleen bepaalde producten) .....	50
Een DriveLock-wachtwoord wijzigen (alleen bepaalde producten) .....	50
Computer Setup Automatic DriveLock gebruiken (alleen bepaalde producten) .....	50
Een Automatic DriveLock-wachtwoord invoeren (alleen bepaalde producten) .....	50
Automatic DriveLock-beveiliging verwijderen (alleen bepaalde producten) .....	51
Antivirussoftware gebruiken .....	51
Firewallsoftware gebruiken .....	52
Essentiële beveiligingsupdates installeren .....	52
HP Client Security gebruiken (alleen bepaalde producten) .....	52
HP Touchpoint Manager gebruiken (alleen bepaalde producten) .....	52
Een optionele beveiligingskabel plaatsen (alleen bepaalde producten) .....	53
Een vingerafdruklezer gebruiken (alleen bepaalde producten) .....	53
Vingerafdruklezer zoeken .....	53
<b>8 Onderhoud .....</b>	<b>54</b>
Prestaties verbeteren .....	54
Schijfdefragmentatie gebruiken .....	54
Schijfopruiming gebruiken .....	54
HP 3D DriveGuard gebruiken (alleen bepaalde producten) .....	54
De status van HP 3D DriveGuard herkennen .....	55

Updates van programma's en stuurprogramma's uitvoeren .....	55
Computer schoonmaken .....	55
Reinigingsprocedures .....	56
Het beeldscherm reinigen .....	56
De zijkanten en het deksel reinigen .....	56
De touchpad, het toetsenbord of de muis reinigen (alleen bepaalde producten) .....	56
Reizen met of verzenden van de computer .....	56
<b>9 Back-up en herstel .....</b>	<b>58</b>
Herstelmedia en back-ups maken .....	58
HP Herstelmedia maken (alleen bepaalde producten) .....	58
Hulpprogramma's van Windows gebruiken .....	59
Herstellen .....	60
Herstellen met HP Recovery Manager .....	60
Wat u moet weten voordat u begint .....	60
De HP Herstelpartitie gebruiken (alleen bepaalde producten) .....	61
HP Herstelmedia gebruiken om te herstellen .....	62
De opstartvolgorde van de computer wijzigen .....	62
De HP Herstelpartitie verwijderen (alleen bepaalde producten) .....	62
<b>10 Computer Setup (BIOS), TPM en HP Sure Start .....</b>	<b>64</b>
Computer Setup gebruiken .....	64
Computer Setup starten .....	64
Navigeren en selecteren in Computer Setup .....	64
Fabrieksinstellingen herstellen in Computer Setup .....	65
BIOS-update uitvoeren .....	65
BIOS-versie vaststellen .....	66
BIOS-update downloaden .....	66
De opstartvolgorde wijzigen met de F9-prompt .....	67
TPM BIOS-instellingen (alleen bepaalde producten) .....	67
HP Sure Start gebruiken (alleen bepaalde producten) .....	68
<b>11 HP PC Hardware Diagnostics (UEFI) .....</b>	<b>69</b>
HP PC Hardware Diagnostics (UEFI) naar een USB-apparaat downloaden .....	69
<b>12 Specificaties .....</b>	<b>71</b>
Ingangsvermogen .....	71
Omgevingsvereisten .....	71
<b>13 Elektrostatische ontlading .....</b>	<b>72</b>

<b>14 Toegankelijkheid</b> .....	<b>73</b>
Ondersteunde assistieve technologieën (hulpmiddelen voor gehandicapten) .....	73
Contact opnemen met ondersteuning .....	73
<b>Index</b> .....	<b>74</b>



---

# 1 Welkom

Nadat u de computer hebt geconfigureerd en geregistreerd, wordt u aangeraden de volgende stappen uit te voeren om optimaal te profiteren van uw slimme investering:

-  **TIP:** Als u snel wilt terugkeren naar het startscherm van de computer vanuit een geopende app of het bureaublad van Windows, drukt u op de Windows-toets  op het toetsenbord. Als u nogmaals op de Windows-toets drukt, keert u terug naar het vorige scherm.
- **Maak verbinding met internet:** configureer een bekabeld of draadloos netwerk waarmee u verbinding kunt maken met internet. Zie [Netwerkverbindingen op pagina 20](#) voor meer informatie.
- **Werk uw antivirussoftware bij:** bescherm uw computer tegen schade door virussen. De software is vooraf geïnstalleerd op de computer. Zie [Antivirussoftware gebruiken op pagina 51](#) voor meer informatie.
- **Raak vertrouwd met de computer:** maak kennis met de voorzieningen van uw computer. Zie [Onderdelen op pagina 4](#) en [Schermnavigatie op pagina 25](#) voor meer informatie.
- **Zoek geïnstalleerde software:** toegang tot een overzicht van de vooraf op de computer geïnstalleerde software.  
Selecteer de knop **Start** en selecteer vervolgens **Alle apps**.  
– of –  
Klik met de rechtermuisknop op de knop **Start** en selecteer vervolgens **Programma's en onderdelen**.
- Maak een back-up van uw harde schijf door herstelschijven of een herstel-flashdrive te maken. Zie [Back-up en herstel op pagina 58](#).

# Informatie zoeken

Gebruik de volgende tabel voor informatiebronnen met productinformatie, instructies en meer.

Bron	Inhoud
<i>Installatie-instructies</i>	<ul style="list-style-type: none"><li>• Overzicht van computerinstallatie en -functies</li></ul>
De app Aan de slag U opent de app Aan de slag als volgt: ▲ Selecteer de knop <b>Start</b> en selecteer vervolgens de app <b>Aan de slag</b> .	<ul style="list-style-type: none"><li>• Een breed aanbod van informatie over procedures en tips voor het oplossen van problemen</li></ul>
HP ondersteuning Voor ondersteuning in de VS gaat u naar <a href="http://www.hp.com/go/contactHP">http://www.hp.com/go/contactHP</a> . Voor wereldwijde ondersteuning gaat u naar <a href="http://welcome.hp.com/country/us/en/wwcontact_us.html">http://welcome.hp.com/country/us/en/wwcontact_us.html</a> .	<ul style="list-style-type: none"><li>• Online chatten met een technicus van HP</li><li>• Telefoonnummers voor ondersteuning</li><li>• Locaties HP Servicecentrum</li></ul>
<i>Handleiding voor veiligheid en comfort</i> U krijgt als volgt toegang tot deze handleiding: <b>1.</b> Typ <code>support</code> in het zoekvak van de taakbalk en selecteer vervolgens de app <b>HP Support Assistant</b> . – of – Klik op het pictogram met het vraagteken op de taakbalk. <b>2.</b> Selecteer <b>Mijn pc</b> , selecteer het tabblad <b>Specificaties</b> en selecteer vervolgens <b>Gebruikershandleidingen</b> . – of – Ga naar <a href="http://www.hp.com/ergo">http://www.hp.com/ergo</a> .	<ul style="list-style-type: none"><li>• Aanwijzingen voor een optimale werkplek</li><li>• Richtlijnen voor houding en manier van werken voor meer comfort en minder risico op lichamelijk letsel</li><li>• Informatie over elektrische en mechanische veiligheid</li></ul>
<i>Informatie over voorschriften, veiligheid en milieu</i> U krijgt als volgt toegang tot dit document: <b>1.</b> Typ <code>support</code> in het zoekvak van de taakbalk en selecteer vervolgens de app <b>HP Support Assistant</b> . – of – Klik op het pictogram met het vraagteken op de taakbalk. <b>2.</b> Selecteer <b>Mijn pc</b> , selecteer het tabblad <b>Specificaties</b> en selecteer vervolgens <b>Gebruikershandleidingen</b> .	<ul style="list-style-type: none"><li>• Belangrijke kennisgevingen over voorschriften, waaronder informatie over het correct afvoeren van accu's (indien nodig)</li></ul>
<i>Garantie*</i> U krijgt als volgt toegang tot dit document: <b>1.</b> Typ <code>support</code> in het zoekvak van de taakbalk en selecteer vervolgens de app <b>HP Support Assistant</b> . – of – Klik op het pictogram met het vraagteken op de taakbalk. <b>2.</b> Selecteer <b>Mijn pc</b> en selecteer vervolgens <b>Garantie en services</b> .	<ul style="list-style-type: none"><li>• Specifieke garantiegegevens voor deze computer</li></ul>

---

**Bron****Inhoud**

---

– of –

Ga naar <http://www.hp.com/go/orderdocuments>.

---

\*U kunt de HP garantie vinden bij de gebruikershandleidingen op het product en/of op de cd/dvd die is meegeleverd in de doos. In sommige landen of regio's wordt door HP een gedrukte versie van de garantie meegeleverd in de doos. In landen of regio's waar de garantie niet in drukvorm wordt verstrekt, kunt u via <http://www.hp.com/go/orderdocuments> een exemplaar aanvragen. Als u het product in Azië of Oceanië hebt gekocht, kunt u HP aanschrijven op: Hewlett Packard, POD, P.O. Box 200, Alexandra Post Office, Singapore 911 507. Vermeld de productnaam, uw naam, telefoonnummer en postadres.

---

---

## 2 Onderdelen

### Hardware opzoeken

Ga als volgt te werk om de op uw computer geïnstalleerde hardware weer te geven:

- ▲ Typ `apparaatbeheer` in het zoekvak van de taakbalk en selecteer de app **Apparaatbeheer**.

U ziet een lijst met alle apparaten die op uw computer zijn geïnstalleerd.

Druk voor informatie over de hardwareonderdelen van het systeem en het versienummer van het systeem-BIOS op `fn+esc` (alleen bepaalde producten).

### Software opzoeken

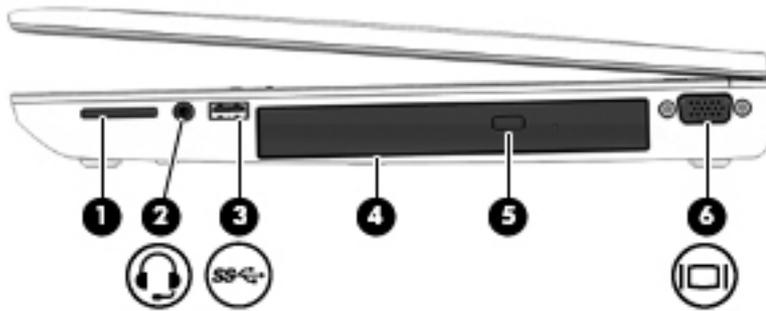
Ga als volgt te werk om te zien welke software op uw computer is geïnstalleerd:

- ▲ Selecteer de knop **Start** en selecteer vervolgens **Alle apps**.

– of –

Klik met de rechtermuisknop op de knop **Start** en selecteer vervolgens **Programma's en onderdelen**.

## Rechterkant



Onderdeel	Beschrijving
(1)	Geheugenkaartlezer
(2)	Audio-uit (hoofdtelefoon)/Audio-in (microfoon) Combostekker
(3)	USB 3.0-poort
(4)	Optischschijfleenheid (alleen bepaalde producten)
(5)	Uitwerpknop voor optische schijf (alleen bepaalde producten)
(6)	Externemonitorpoort

Hiermee worden optionele geheugenkaarten gelezen die informatie opslaan, beheren, delen of openen.

Hierop kunt u optionele stereoluidsprekers met eigen voeding, een hoofdtelefoon, een oortelefoon, een headset of een kabel van een televisietoestel aansluiten. Ook kunt u hierop de microfoon van een optionele headset aansluiten. Deze ingang biedt geen ondersteuning voor optionele apparaten met uitsluitend een microfoon.

**WAARSCHUWING!** Zet het geluidsvolume laag voordat u de hoofdtelefoon, oortelefoon of headset opzet. Zo beperkt u het risico van gehoorbeschadiging. Zie *Informatie over voorschriften, veiligheid en milieu* voor meer informatie over veiligheid.

U krijgt als volgt toegang tot deze handleiding:

1. Typ `support` in het zoekvak van de taakbalk en selecteer vervolgens de app **HP Support Assistant**.  
– of –  
Klik op het pictogram met het vraagteken op de taakbalk.
2. Selecteer **Mijn pc**, selecteer het tabblad **Specificaties** en selecteer vervolgens **Gebruikershandleidingen**.

**OPMERKING:** Wanneer u een apparaat aansluit op deze connector, worden de computerluidsprekers uitgeschakeld.

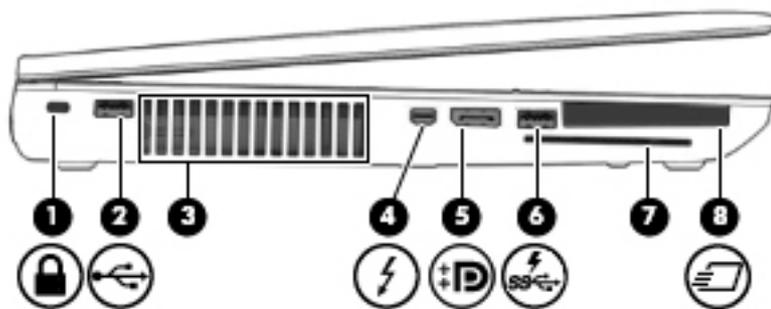
Hierop kunt u een optioneel USB-apparaat aansluiten, zoals een toetsenbord, muis, externe schijf, printer, scanner of USB-hub.

Hiermee wordt een optische schijf gelezen of wordt naar een optische schijf geschreven (afhankelijk van het computermodel).

Hiermee ontgrendelt u de schijflade van de optische-schijfleenheid.

Hierop kunt u een optionele VGA-monitor of projector aansluiten.

## Linkerkant



Onderdeel	Beschrijving
(1)  Bevestigingspunt voor de beveiligingskabel	Hiermee sluit u een als optie verkrijgbare beveiligingskabel aan op de computer. <b>OPMERKING:</b> Van de beveiligingskabel moet in de eerste plaats een ontmoedigingseffect uitgaan. Deze voorziening kan echter niet voorkomen dat de computer verkeerd wordt gebruikt of wordt gestolen.
(2)  USB 2.0-poort	Hiermee kunt u een optioneel USB-apparaat aansluiten, zoals een toetsenbord, muis, externe schijf, printer, scanner of USB-hub.
(3) Ventilatieopening	Deze opening zorgt voor luchtkoeling van de interne onderdelen. <b>OPMERKING:</b> De ventilator van de computer start automatisch om interne onderdelen te koelen en oververhitting te voorkomen. Het is normaal dat de interne ventilator automatisch aan- en uitgaat wanneer u de computer gebruikt.
(4)  Thunderbolt DisplayPort	Hierop sluit u een optioneel HD-apparaat of een hoogwaardig gegevensapparaat aan. <b>OPMERKING:</b> Thunderbolt is een nieuwe technologie. Installeer alle recente stuurprogramma's voor uw Thunderbolt-apparaat voordat u het apparaat aansluit op de Thunderbolt DisplayPort. De Thunderbolt-kabel en het Thunderbolt-apparaat (los verkrijgbaar) moeten compatibel zijn met Windows. Om vast te stellen of uw apparaat Thunderbolt-gecertificeerd is voor Windows, raadpleegt u <a href="https://thunderbolttechnology.net/products">https://thunderbolttechnology.net/products</a> .
(5)  Dual-mode DisplayPort	Via deze poort sluit u een optioneel digitaal weergaveapparaat, zoals een hoogwaardige monitor of projector, aan op het apparaat.
(6)  USB 3.0-oplaadpoort	Hiermee kunt u een optioneel USB-apparaat aansluiten, zoals een toetsenbord, muis, externe schijf, printer, scanner of USB-hub. Via standaard-USB-poorten worden niet alle USB-apparaten opgeladen of ze worden opgeladen met een lage bedrijfsstroom. Sommige USB-apparaten moeten worden gevoed en vereisen het gebruik van een poort met eigen voeding. <b>OPMERKING:</b> Via de USB-oplaadpoorten kunnen ook bepaalde typen mobiele telefoons en MP3-spelers worden opgeladen, zelfs wanneer de computer uit staat.

Onderdeel	Beschrijving
(7) Geheugenkaartlezer	Hiermee worden optionele geheugenkaarten gelezen die informatie opslaan, beheren, delen of openen.
(8)  ExpressCard-slot of Smart Card-lezer (afhankelijk van de configuratie)	Dit slot ondersteunt optionele ExpressCards of Smart Cards.

## Beeldscherm



Onderdeel	Beschrijving
(1) WLAN-antennes*	Via deze antennes worden draadloze signalen verzonden en ontvangen om te communiceren met draadloze WLAN's (Wireless Local Area Networks).
(2) WWAN-antennes* (alleen bepaalde producten)	Via deze antennes worden draadloze signalen verzonden en ontvangen om te communiceren met draadloze WWAN's (Wireless Wide Area Networks).
(3) Interne microfoons	Hiermee neemt u geluid op.
(4) Webcamlampje (alleen bepaalde producten)	Aan: de webcam is in gebruik.
(5) Webcam (alleen bepaalde producten)	Hiermee kunt u videobeelden vastleggen en foto's maken. Op sommige modellen kunt u met streaming video videovergaderen en online chatten.  Ga als volgt te werk om de webcam te gebruiken:  ▲ Typ <code>camera</code> in het zoekvak van de taakbalk en selecteer vervolgens <b>Camera</b> .

\*De antennes zijn niet zichtbaar aan de buitenkant van de computer. Voor een optimale signaaloverdracht houdt u de directe omgeving van de antennes vrij.

Voor informatie over de voorschriften voor draadloze communicatie raadpleegt u het gedeelte over uw land of regio in *Informatie over voorschriften, veiligheid en milieu*.

U krijgt als volgt toegang tot deze handleiding:

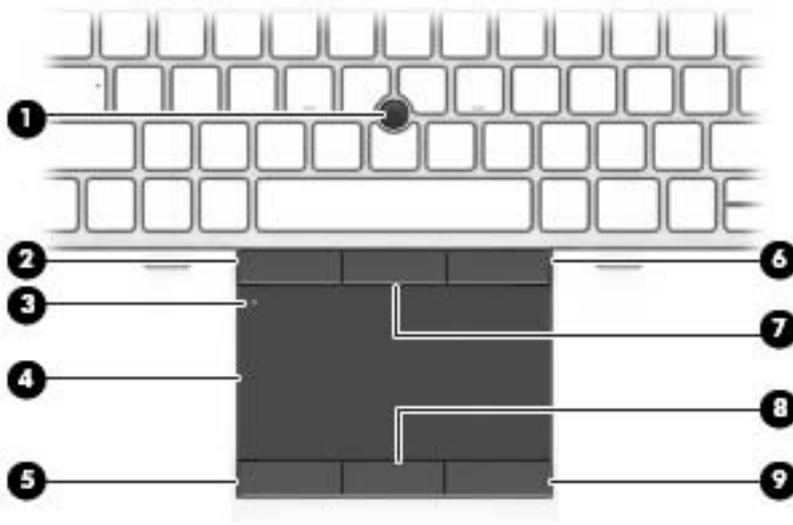
1. Typ `support` in het zoekvak van de taakbalk en selecteer vervolgens de app **HP Support Assistant**.

– of –

Onderdeel	Beschrijving
	Klik op het pictogram met het vraagteken op de taakbalk.
2.	Selecteer <b>Mijn pc</b> , selecteer het tabblad <b>Specificaties</b> en selecteer vervolgens <b>Gebruikershandleidingen</b> .

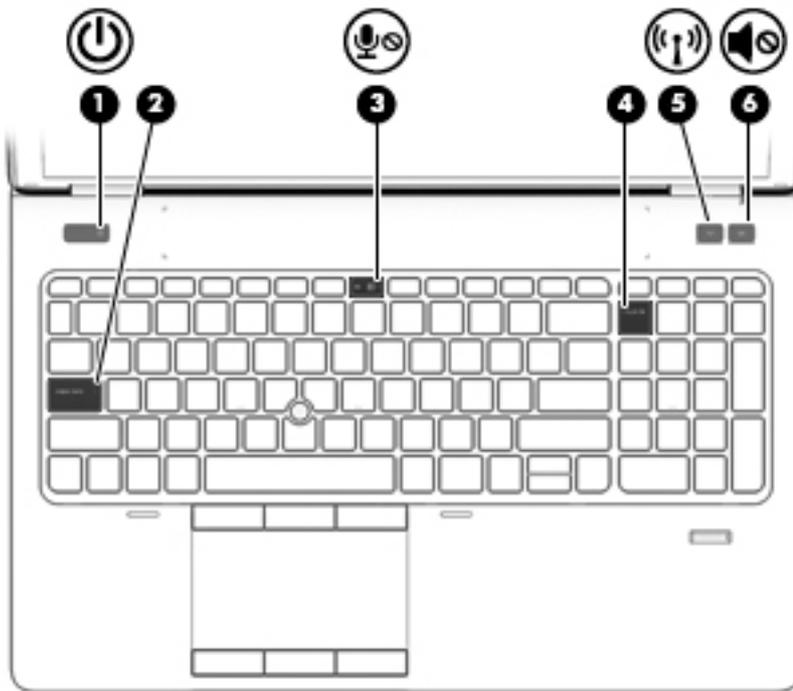
## Bovenkant

### Touchpad



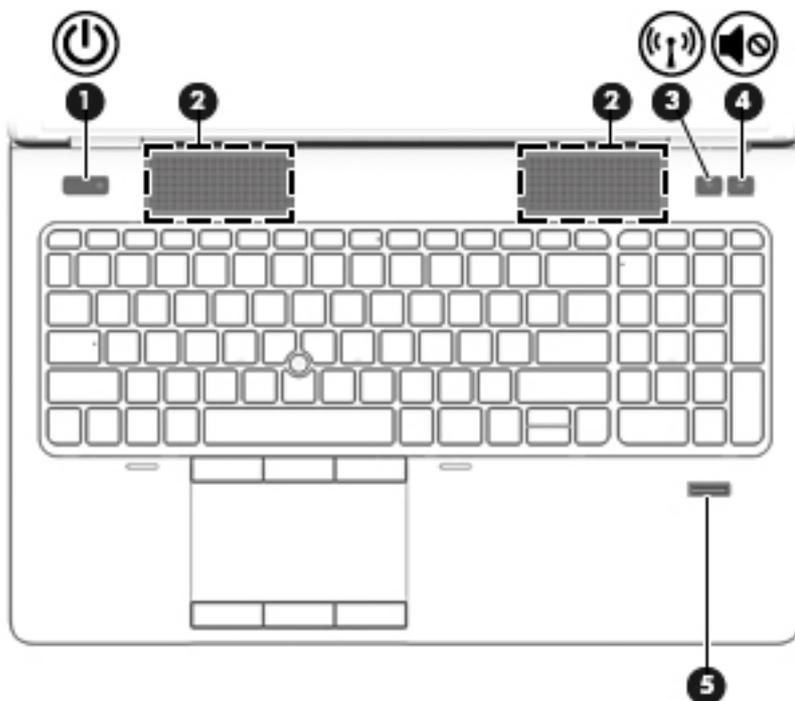
Onderdeel	Beschrijving	Beschrijving
(1)	EasyPoint-muisbesturing (alleen bepaalde producten)	Hiermee kunt u de aanwijzer (cursor) verplaatsen en onderdelen op het scherm selecteren of activeren.
(2)	Linkerknop van de muisbesturing	Deze knop heeft dezelfde functie als de linkerknop op een externe muis.
(3)	Touchpad, aan/uit-knop	Hiermee schakelt u het touchpad aan en uit.
(4)	Touchpadzone	Hiermee worden uw vingerbewegingen gelezen om de aanwijzer te verplaatsen of items op het scherm te activeren.
(5)	Linkerknop van het touchpad	Deze knop heeft dezelfde functie als de linkerknop op een externe muis.
(6)	Rechterknop van de muisbesturing	Deze knop heeft dezelfde functie als de rechterknop op een externe muis.
(7)	Middenknop muisbesturing	Deze knop heeft dezelfde functie als de middenknop op een externe muis.
(8)	Middenknop van het touchpad	Deze knop heeft dezelfde functie als de middenknop op een externe muis.
(9)	Rechterknop van het touchpad	Deze knop heeft dezelfde functie als de rechterknop op een externe muis.

## Lampjes



Onderdeel	Beschrijving
(1)  Aan/uit-lampje	<ul style="list-style-type: none"> <li>Aan: de computer is ingeschakeld.</li> <li>Knipperend: de computer staat in de slaapstand, een energiebesparingsmodus. Het beeldscherm en andere niet-benodigde onderdelen worden uitgeschakeld.</li> <li>Uit: de computer is uitgeschakeld of staat in de sluimerstand. De sluimerstand is een energiebesparingsmodus waarin zo min mogelijk energie wordt verbruikt.</li> </ul>
(2) Caps Lock-lampje	Aan: Caps lock is ingeschakeld. Met het toetsenbord typt u nu alles in hoofdletters.
(3)  Lampje Geluid uit van microfoon	<ul style="list-style-type: none"> <li>Oranje: het geluid van de microfoon is uitgeschakeld.</li> <li>Uit: het geluid van de microfoon is ingeschakeld.</li> </ul>
(4) Num Lock-lampje	Aan: Num Lock is ingeschakeld.
(5)  Lampje voor draadloze communicatie	<p>Aan: een geïntegreerd apparaat voor draadloze communicatie, zoals een draadloosnetwerkmodule en/of een Bluetooth®-apparaat, is ingeschakeld.</p> <p><b>OPMERKING:</b> Bij sommige modellen brandt het lampje voor draadloze communicatie oranje wanneer alle apparaten voor draadloze communicatie uitgeschakeld zijn.</p>
(6)  Lampje Geluid uit	<ul style="list-style-type: none"> <li>Oranje: het geluid van de computer is uitgeschakeld.</li> <li>Uit: het geluid van de computer is ingeschakeld.</li> </ul>

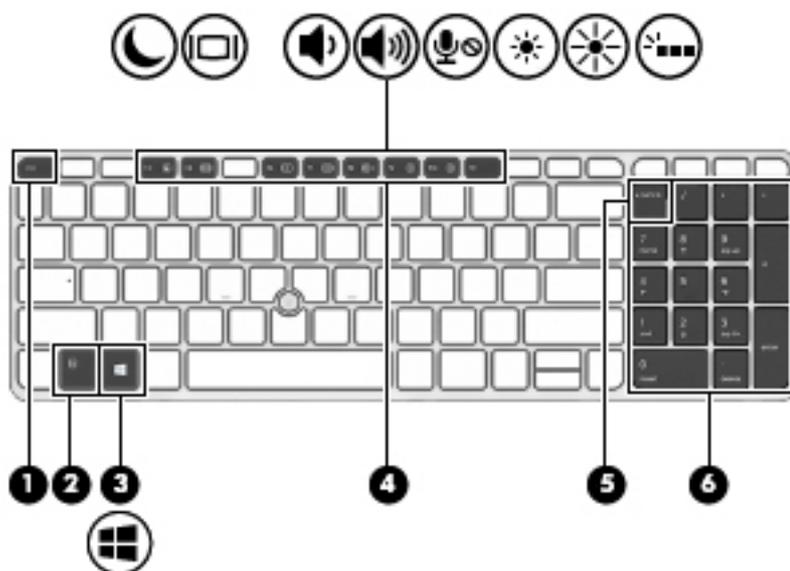
## Knoppen, luidsprekers en vingerafdruklezer



Onderdeel	Beschrijving
(1)  Aan/uit-knop	<ul style="list-style-type: none"><li>Als de computer is uitgeschakeld, drukt u op de aan/uit-knop om de computer in te schakelen.</li><li>Als de computer is ingeschakeld, drukt u kort op de aan/uit-knop om de slaapstand te activeren.</li><li>Als de computer in de slaapstand staat, drukt u kort op de aan/uit-knop om de slaapstand te beëindigen.</li><li>Als de computer in de sluimerstand staat, drukt u kort op de aan/uit-knop om de sluimerstand te beëindigen.</li></ul> <p><b>VOORZICHTIG:</b> De aan-uitknop ingedrukt houden, resulteert in het verlies van niet-opgeslagen gegevens.</p> <p>Als de computer niet meer reageert en de afsluitprocedures geen effect hebben, houdt u de aan/uit-knop minstens vijf seconden ingedrukt om de computer uit te schakelen.</p> <p>Raadpleeg de energieopties voor meer informatie over uw energie-instellingen.</p> <p>▲ Typ <b>energie</b> in het zoekvak van de taakbalk en selecteer vervolgens <b>Energie- en slaapstandinstellingen</b>.</p> <p>– of –</p> <p>Klik met de rechtermuisknop op de knop <b>Start</b> en selecteer vervolgens <b>Energiebeheer</b>.</p>
(2) Luidsprekers	Hier wordt het geluid van de computer geproduceerd.
(3)  Knop voor draadloze communicatie	Hiermee kunt u de voorziening voor draadloze communicatie in- en uitschakelen, maar geen draadloze verbinding tot stand brengen.

Onderdeel	Beschrijving
(4)  Knop Geluid dempen	Er moet een draadloos netwerk zijn ingesteld voordat er een draadloze verbinding kan worden gemaakt.
(5) Vingerafdruklezer (alleen bepaalde producten)	Hiermee kunt u zich met een vingerafdruk bij Windows aanmelden, in plaats van met een wachtwoord.

## Speciale functietoetsen



Onderdeel	Beschrijving
(1) <a href="#">esc</a> -toets	Druk op deze toets in combinatie met de <a href="#">fn</a> -toets om systeem informatie weer te geven.
(2) <a href="#">fn</a> -toets	Druk op deze toets in combinatie met een functietoets, de <a href="#">num lock</a> -toets, de <a href="#">esc</a> -toets of de combinatie <a href="#">fn+b</a> . Zie <a href="#">Hotkeys gebruiken op pagina 12</a> .
(3)  Windows-toets	Opent het <b>Startmenu</b> . <b>OPMERKING:</b> Als u nogmaals op de Windows-toets drukt, wordt het <b>Startmenu</b> afgesloten.
(4) Functietoetsen	Druk op een van deze toetsen in combinatie met de <a href="#">fn</a> -toets om veelgebruikte systeemfuncties uit te voeren.
(5) <a href="#">num Lock</a> -toets	Geïntegreerd numeriek toetsenblok in- en uitschakelen
(6) Geïntegreerd numeriek toetsenblok	Een afzonderlijk toetsenblok rechts van het alfabettoetsenbord waarmee u kunt optellen, kunt aftrekken en andere numerieke taken kunt uitvoeren. Wanneer <a href="#">num lock</a> is ingeschakeld, kan het geïntegreerde toetsenblok worden gebruikt als een extern numeriek toetsenblok.

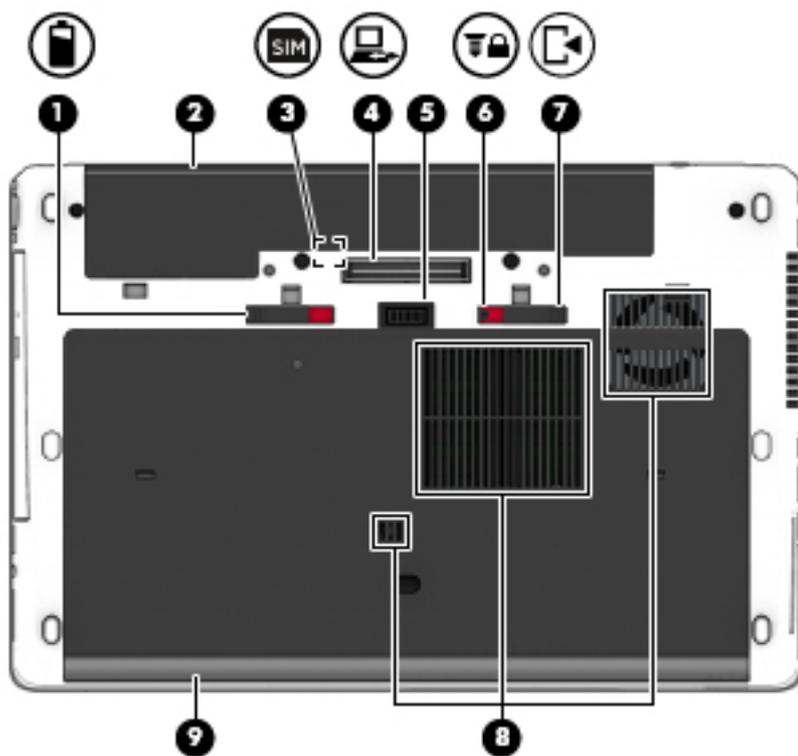
## Hotkeys gebruiken

U gebruikt een hotkey als volgt:

- ▲ Druk op de [fn](#)-toets en druk vervolgens op de juiste functietoets die wordt voorgesteld door de pictogrammen hieronder.

Druk op fn +functietoets	Beschrijving
	<p>Hiermee activeert u de slaapstand waarbij uw informatie in het systeemgeheugen wordt opgeslagen. Het beeldscherm en andere systeemonderdelen worden uitgeschakeld en de energiebesparingsmodus wordt geactiveerd.</p> <p>Om de slaapstand te beëindigen, drukt u kort op de aan/uit-knop.</p> <p><b>VOORZICHTIG:</b> Sla uw werk op voordat u de slaapstand activeert om het risico op gegevensverlies te beperken.</p>
	<p>Hiermee schakelt u tussen de weergaveapparaten die op het systeem zijn aangesloten. Als er bijvoorbeeld een monitor op de computer is aangesloten, kunt u met fn+f4 schakelen tussen weergave van het beeld op het beeldscherm van de computer, op het beeldscherm van de monitor of tegelijkertijd op beide.</p> <p>De meeste externe monitoren maken gebruik van de externe-VGA-videostandaard om videogegevens op de computer te ontvangen. De sneltoets fn+f4 kan ook schakelen tussen andere apparaten die video-informatie van de computer ontvangen.</p>
	<p>Als u deze toets ingedrukt houdt, wordt het geluidsvolume steeds verder verlaagd.</p>
	<p>Als u deze toets ingedrukt houdt, wordt het geluidsvolume steeds verder verhoogd.</p>
	<p>Hiermee dempt u het geluid van de microfoon.</p>
	<p>Zolang u deze toets ingedrukt houdt, wordt de helderheid van het scherm steeds verder verlaagd.</p>
	<p>Zolang u deze toets ingedrukt houdt, wordt de helderheid van het scherm steeds verder verhoogd.</p>
	<p>Hiermee wordt de achtergrondverlichting van het toetsenbord in- of uitgeschakeld. (alleen bepaalde producten)</p> <p><b>OPMERKING:</b> Als u accustroom wilt besparen, schakelt u deze voorziening uit.</p>

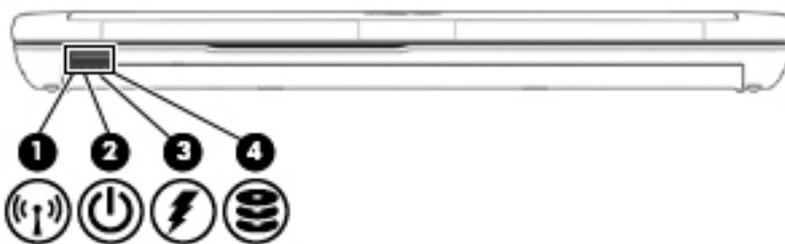
## Onderkant



Onderdeel	Beschrijving
(1) 	Accu uitwerpen Hiermee kunt u de accu uitwerpen.
(2)	Accuimte Hierin bevindt zich de accu.
(3) 	SIM-slot Ondersteunt een SIM-kaart (subscriber identity module) voor draadloze communicatie. Het SIM-slot bevindt zich in de accuimte.
(4) 	Dockingconnector Hierop sluit u een optioneel dockingapparaat aan.
(5)	Connector voor een optionele extra accu Hierop kunt u een optionele extra accu aansluiten.
(6) 	Vergrendeling van onderhoudsklep Hiermee vergrendelt u de onderhoudsklep.
(7) 	Ontgrendeling voor onderhoudsklep Hiermee wordt de onderhoudsklep ontgrendeld.
(8)	Ventilatieopeningen Deze openingen zorgen voor luchtkoeling van de interne onderdelen.

Onderdeel	Beschrijving
	<p><b>OPMERKING:</b> De ventilator van de computer start automatisch om interne onderdelen te koelen en oververhitting te voorkomen. Het is normaal dat de interne ventilator automatisch aan- en uitgaat wanneer u de computer gebruikt.</p>
<p>(9) </p>	<p>Onderpaneel</p> <p>Biedt toegang tot de vasteschijfruimte, het slot voor de WLAN-module, het slot voor de WWAN-module en de geheugenmoduleslots.</p> <p><b>VOORZICHTIG:</b> Vervang de module voor draadloze communicatie alleen door een module die is goedgekeurd voor gebruik in de computer door de overheidsinstantie die verantwoordelijk is voor de regelgeving met betrekking tot apparatuur voor draadloze communicatie in uw land. Zo voorkomt u dat het systeem niet meer reageert en er een waarschuwing verschijnt. Als er na het vervangen van de module een waarschuwing wordt weergegeven, verwijdert u de module om de functionaliteit van de computer te herstellen. Neem vervolgens contact op met de klantenondersteuning.</p> <p>▲ Typ <code>support</code> in het zoekvak van de taakbalk en selecteer vervolgens de app <b>HP Support Assistant</b>.</p> <p>– of –</p> <p>Klik op het pictogram met het vraagteken op de taakbalk.</p>

## Voorkant



Onderdeel	Beschrijving
<p>(1) </p>	<p>Lampje voor draadloze communicatie</p> <p>Aan: Er is een geïntegreerd apparaat voor draadloze communicatie ingeschakeld, zoals een draadloos Local Area Network (WLAN)-apparaat en/of een Bluetooth-apparaat.</p> <p><b>OPMERKING:</b> Bij sommige modellen brandt het lampje voor draadloze communicatie oranje, wanneer alle apparaten voor draadloze communicatie uitgeschakeld zijn.</p>
<p>(2) </p>	<p>Aan/uit-lampje</p> <ul style="list-style-type: none"> <li>• Aan: de computer is ingeschakeld.</li> <li>• Knipperend: de computer staat in de slaapstand, een energiebesparingsmodus. Het beeldscherm en andere niet-benodigde componenten worden uitgeschakeld.</li> </ul>

Onderdeel	Beschrijving
(3)  Acculampje	<ul style="list-style-type: none"> <li>• Uit: de computer is uitgeschakeld of staat in de hibernationstand. De hibernationstand is een energiebesparingsmodus waarin zo min mogelijk energie wordt verbruikt.</li> </ul> <p>Wanneer de netvoeding is aangesloten:</p> <ul style="list-style-type: none"> <li>• Wit: De acculading is groter dan 90 procent.</li> <li>• Oranje: De acculading ligt tussen 0 en 90 procent.</li> <li>• Uit: De accu wordt niet opgeladen.</li> </ul> <p>Wanneer de netvoeding is losgekoppeld (accu laadt niet op):</p> <ul style="list-style-type: none"> <li>• Knipperend oranje: De accu is bijna leeg. Wanneer de accu een kritiek laag ladingsniveau heeft bereikt, begint het acculampje snel te knipperen.</li> <li>• Uit: De accu wordt niet opgeladen.</li> </ul>
(4)  Schijfeenheidlampje	<ul style="list-style-type: none"> <li>• Wit knipperend: er wordt geschreven naar of gelezen van de vaste schijf.</li> <li>• Oranje: de interne vaste schijf is tijdelijk gearpkeerd door HP 3D DriveGuard.</li> </ul> <p><b>OPMERKING:</b> Zie <a href="#">HP 3D DriveGuard gebruiken (alleen bepaalde producten) op pagina 54</a> voor meer informatie over HP 3D DriveGuard.</p>

## Achterkant



Onderdeel	Beschrijving
(1)  USB 3.0-poort	Hierop kunt u een optioneel USB-apparaat aansluiten, zoals een toetsenbord, muis, externe schijf, printer, scanner of USB-hub.
(2)  Netvoedingsconnector	Hierop kunt u een netvoedingsadapter aansluiten.
(3)  Acculampje	<p>Wanneer de netvoeding is aangesloten:</p> <ul style="list-style-type: none"><li>• Wit: De acculading is groter dan 90 procent.</li><li>• Oranje: De acculading ligt tussen 0 en 90 procent.</li><li>• Uit: De accu wordt niet opgeladen.</li></ul> <p>Wanneer de netvoeding is losgekoppeld (accu laadt niet op):</p> <ul style="list-style-type: none"><li>• Knipperend oranje: De accu is bijna leeg. Wanneer de accu een kritiek laag ladingsniveau heeft bereikt, begint het acculampje snel te knipperen.</li><li>• Uit: De accu wordt niet opgeladen.</li></ul>
(4)  RJ-45-netwerkconnector met statuslampjes	Hierop sluit u een netwerkkabel aan. <ul style="list-style-type: none"><li>• Groen (links): het netwerk is aangesloten.</li><li>• Oranje (rechts): er vindt een nieuwe activiteit plaats in het netwerk.</li></ul>

## Labels

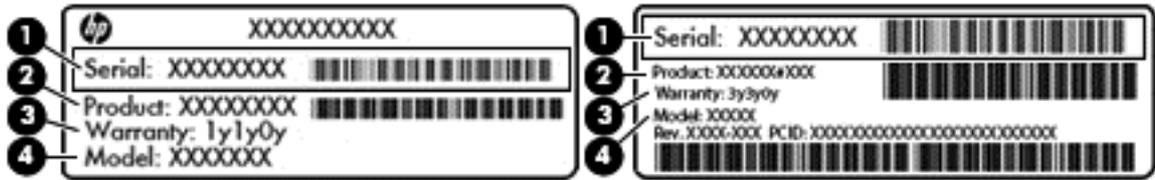
De labels die zijn aangebracht op de computer, bieden informatie die u nodig kunt hebben wanneer u problemen met het systeem probeert op te lossen of wanneer u de computer in het buitenland gebruikt.



**BELANGRIJK:** Controleer de volgende locaties voor de in dit gedeelte beschreven labels: de onderkant van de computer, in de accuimte, onder de onderhoudsklep of op de achterkant van het scherm.

- **Servicelabel**—Biedt belangrijke informatie voor het identificeren van uw computer. Wanneer u contact opneemt met Support, moet u waarschijnlijk het serie-, product- en modelnummer opgeven. Zoek deze nummers op voordat u contact opneemt met Support.

Het servicelabel lijkt op een van de onderstaande voorbeelden. Raadpleeg de afbeelding die het meest overeenkomt met het servicelabel van uw computer.




---

**Onderdeel**

- (1) Serienummer

---

- (2) Productnummer

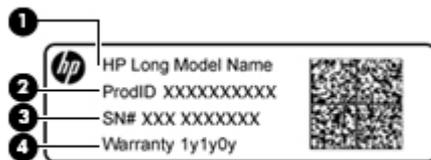
---

- (3) Garantieperiode

---

- (4) Modelnummer (alleen bepaalde producten)

---


---

**Onderdeel**

- (1) Modelnaam (alleen bepaalde producten)

---

- (2) Productnummer

---

- (3) Serienummer

---

- (4) Garantieperiode

---

- Label(s) met kennisgevingen: bevat kennisgevingen betreffende het gebruik van de computer.
- Label(s) met keurmerken voor apparatuur voor draadloze communicatie: Deze labels bevatten informatie over optionele apparaten voor draadloze communicatie en de keurmerken van de landen/ regio's waarin deze apparaten zijn goedgekeurd voor gebruik.

## Het plaatsen van een SIM-kaart (alleen bepaalde producten)

**⚠ VOORZICHTIG:** oefen zo min mogelijk kracht uit bij het plaatsen van een SIM-kaart om beschadiging van de connectoren te voorkomen.

---

Ga als volgt te werk om een SIM-kaart te plaatsen:

1. Schakel de computer uit met behulp van de opdracht Afsluiten.
2. Sluit het beeldscherm.
3. Ontkoppel alle externe apparaten die op de computer zijn aangesloten.
4. Haal de stekker van het netsnoer uit het stopcontact.

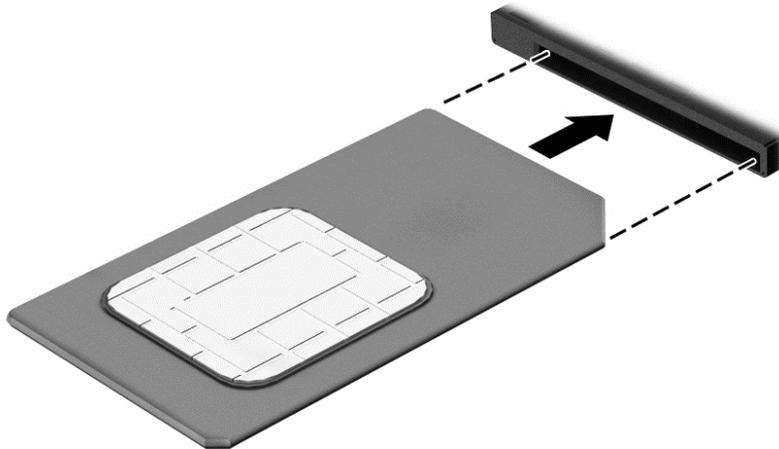
5. Leg de computer ondersteboven op een vlakke ondergrond, met de accuimte naar u toegekeerd.
6. Verwijder de accu.
7. Plaats de SIM-kaart in het SIM-kaartslot en druk de SIM-kaart aan totdat deze stevig vastzit.

---

 **OPMERKING:** De SIM-kaart in uw computer kan er iets anders uitzien dan op de afbeelding in dit gedeelte.

 **OPMERKING:** Bekijk de afbeelding in de accuimte om te bepalen hoe de SIM-kaart in de computer moet worden geplaatst.

---



Als u een SIM-kaart wilt verwijderen, drukt u de SIM-kaart iets naar binnen en verwijdert u deze vervolgens uit de sleuf.

---

## 3 Netwerkverbindingen

U kunt de computer meenemen waarnaar u maar wilt. Maar ook thuis kunt u met de computer en een bekabelde of draadloze netwerkverbinding de wereld verkennen en u toegang verschaffen tot miljoenen websites. In dit hoofdstuk vindt u informatie over hoe u zich met die wereld in verbinding kunt stellen.

### Verbinding maken met een draadloos netwerk

Uw computer beschikt mogelijk over een of meer van de volgende apparaten voor draadloze communicatie:

- **WLAN-apparaat:** via dit apparaat maakt u verbinding met draadloze lokale netwerken (ook wel Wi-Fi-netwerk, draadloos LAN of WLAN genoemd) in bedrijfsruimten, bij u thuis en in openbare ruimten, zoals vliegvelden, restaurants, cafés, hotels en universiteiten. In een draadloos netwerk communiceert de computer met een draadloze router of een draadloos toegangspunt.
- **HP module voor mobiel breedband (alleen bepaalde producten):** een WWAN-apparaat (Wireless Wide-Area Network) waarmee u over een veel groter gebied een draadloze verbinding kunt maken. Aanbieders van mobiele netwerkdiensten zetten basisstations op (vergelijkbaar met zendmasten voor mobiele telefonie) die dekking bieden in hele regio's, provincies of zelfs landen.
- **Bluetooth-apparaat:** hiermee kunt u een persoonlijk netwerk (Personal Area Network, PAN) opzetten om verbinding te maken met andere voor Bluetooth geschikte apparaten zoals computers, telefoons, printers, headsets, luidsprekers en camera's. Binnen een PAN communiceert elk apparaat direct met andere apparaten en moeten apparaten zich op relatief korte afstand (doorgaans 10 meter) van elkaar bevinden.

### Voorzieningen voor draadloze communicatie gebruiken

Met een of meer van deze functies kunt u de apparaten voor draadloze communicatie in uw computer regelen:

- Knop of toets voor draadloze communicatie (wordt ook wel de toets voor de vliegtuigmodus genoemd).
- Voorzieningen van het besturingssysteem

### Knop voor draadloze communicatie

De computer heeft mogelijk een knop voor draadloze communicatie, een of meer apparaten voor draadloze communicatie en een of twee lampjes voor draadloze communicatie. Alle apparaten voor draadloze communicatie op de computer worden in de fabriek ingeschakeld.

Het lampje voor draadloze communicatie geeft niet de status van afzonderlijke apparaten voor draadloze communicatie aan, maar de status van deze apparaten als groep.

### Voorzieningen van het besturingssysteem

Met het Netwerkcentrum kunt u een verbinding of netwerk tot stand brengen, verbinding maken met een netwerk en netwerkproblemen diagnosticeren en verhelpen.

U gebruikt de voorzieningen van het besturingssysteem als volgt:

1. Typ `configuratiescherm` in het zoekvak van de taakbalk en selecteer vervolgens **Configuratiescherm**.
2. Selecteer **Netwerk en internet** en selecteer vervolgens **Netwerkcentrum**.

## Verbinding maken met een WLAN

 **OPMERKING:** Als u bij u thuis een internetverbinding wilt instellen, moet u een account bij een internetprovider hebben. Neem contact op met een lokale internetprovider voor het aanschaffen van een internetservice en een modem. De internetprovider helpt u bij het instellen van het modem, het installeren van een netwerkkabel waarmee u de draadloze router aansluit op het modem, en het testen van de internetservice.

Zo maakt u een verbinding met een draadloos netwerk:

1. Controleer of het WLAN-apparaat is ingeschakeld.
2. Selecteer het pictogram voor de netwerkstatus op de taakbalk en maak verbinding met een van de beschikbare netwerken.

Als het draadloze netwerk een beveiligd WLAN is, wordt u gevraagd een netwerkbeveiligingscode in te voeren. Voer de code in en selecteer **Volgende** om de verbinding tot stand te brengen.

 **OPMERKING:** Als er geen WLAN's worden weergegeven, betekent dit mogelijk dat u zich buiten het bereik van een draadloze router of toegangspunt bevindt.

 **OPMERKING:** Als u het draadloze netwerk waarmee u verbinding wilt maken niet ziet, klikt u met de rechtermuisknop op het pictogram voor de netwerkstatus en selecteert u **Netwerkcentrum openen**. Selecteer **Een nieuwe verbinding of een nieuw netwerk instellen**. Er verschijnt een lijst met opties om handmatig te zoeken naar een netwerk en hier verbinding mee te maken, of om een nieuwe netwerkverbinding te maken.

3. Volg de instructies op het scherm om de verbinding te voltooien.

Nadat u verbinding hebt gemaakt, selecteert u het pictogram voor de netwerkstatus helemaal rechts op de taakbalk om de naam en status van de verbinding te controleren.

 **OPMERKING:** Het effectieve bereik (de reikwijdte van de draadloze signalen) varieert al naargelang de WLAN-implementatie, het merk router en interferentie van andere elektronische apparatuur of vaste obstakels zoals wanden en vloeren.

## HP Mobiel breedband gebruiken (alleen bepaalde producten)

Uw computer met HP Mobiel breedband heeft ingebouwde ondersteuning voor diensten voor mobiel breedband. In combinatie met een mobiel netwerk biedt uw nieuwe computer u volledige vrijheid: u kunt verbinding maken met internet, e-mailen en uw bedrijfsnetwerk bereiken zonder dat u daarvoor een Wi-Fi-hotspot nodig hebt.

 **OPMERKING:** Als uw computer HP Mobile Connect bevat, zijn de instructies in dit gedeelte niet van toepassing. Zie [HP Mobile Connect gebruiken \(alleen bepaalde producten\) op pagina 22](#).

Mogelijk hebt u het IMEI- en/of MEID-nummer van de HP-module voor mobiel breedband nodig om de dienst voor mobiel breedband te activeren. U kunt dit nummer vinden op een label aan de onderkant van de computer, in de accu-ruimte, onder de onderhoudsklep of op de achterkant van het beeldscherm.

– of –

U kunt het nummer ook als volgt vinden:

1. Selecteer het pictogram voor de netwerkstatus op de taakbalk.
2. Selecteer **Verbindingsinstellingen weergeven**.
3. Selecteer het pictogram voor de netwerkstatus in het gedeelte **Mobiel breedband**.

Sommige aanbieders van mobiele netwerkdiensten vereisen het gebruik van een SIM-kaart. Een SIM-kaart bevat basisgegevens over u, zoals een persoonlijk identificatienummer (PIN), en over het netwerk. Op sommige computers is een SIM-kaart vooraf geïnstalleerd. Als de SIM-kaart niet vooraf is geïnstalleerd, wordt deze mogelijk meegeleverd bij de informatie over HP Mobiel breedband die bij uw computer is verstrekt. De aanbieder van mobiele netwerkdiensten kan ook los van de computer een afzonderlijke SIM-kaart verstrekken.

Informatie over HP Mobiel breedband en over de manier waarop u de diensten van een aanbieder van mobiele netwerkdiensten activeert, vindt u in het pakket met informatie over HP Mobiel breedband dat bij de computer is geleverd.

## HP Mobile Connect gebruiken (alleen bepaalde producten)

HP Mobile Connect is een prepaid, mobiele breedbandservice die zorgt voor een rendabele, beveiligde, eenvoudige en flexibele mobiele breedbandverbinding voor uw computer. Als u HP Mobile Connect wilt gebruiken, moet uw computer beschikken over een SIM-kaart en de app **HP Mobile Connect**. Voor meer informatie over HP Mobile Connect en de beschikbaarheid ervan, gaat u naar <http://www.hp.com/go/mobileconnect>.

## GPS gebruiken (alleen bepaalde producten)

De computer kan zijn voorzien van een GPS-apparaat (Global Positioning System). GPS-satellieten geven locatie-, snelheids- en richtinggegevens door aan systemen die met GPS zijn uitgerust.

Raadpleeg de Help van de HP GPS and Location-software voor meer informatie.

## Bluetooth-apparaten voor draadloze communicatie gebruiken (alleen bepaalde producten)

Een Bluetooth-apparaat biedt draadloze communicatie binnen een klein bereik, ter vervanging van fysieke kabelverbindingen waarmee elektronische apparaten vroeger werden aangesloten. Voorbeelden van dergelijke apparaten zijn:

- Computers (desktopcomputer, notebookcomputer)
- Telefoons (mobiele telefoon, draadloze telefoon, smartphone)
- Weergaveapparaten (printer, camera)
- Audioapparaten (headset, luidsprekers)
- Muis

Bluetooth-apparaten maken peer-to-peer-communicatie mogelijk waardoor u een PAN (Personal Area Network - persoonlijk netwerk) van Bluetooth-apparaten kunt instellen. Raadpleeg de helpfunctie van de Bluetooth-software voor informatie over de configuratie en het gebruik van Bluetooth-apparaten.

## Verbinding maken met een bekabeld netwerk

Bij bepaalde producten zijn bekabelde verbindingen mogelijk: lokaal netwerk (LAN) en modemverbinding. Een LAN-verbinding maakt gebruik van een netwerkkabel en is veel sneller dan een modem, dat gebruikmaakt van een telefoonkabel. Beide kabels zijn afzonderlijk verkrijgbaar.

**⚠ WAARSCHUWING!** Om de kans op elektrische schokken, brand of beschadiging van de apparatuur te beperken, mag u geen modemkabel of telefoonkabel in de RJ-45-netwerkconnector steken.

### Verbinding maken met een lokaal netwerk (LAN) (alleen bepaalde producten)

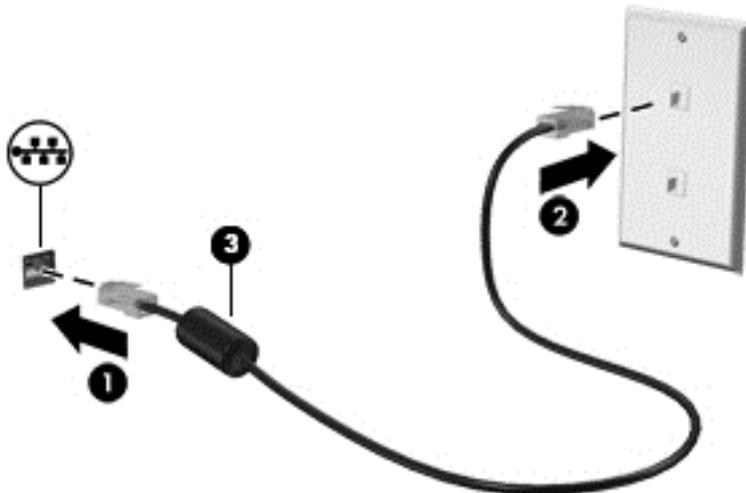
Gebruik een LAN-verbinding als u de computer direct op een router in uw huis wilt aansluiten (in plaats van draadloos werken), of als u de computer op een bestaand netwerk in uw kantoor wilt aansluiten.

Als u verbinding wilt maken met een lokaal netwerk (LAN), hebt u een 8-pins RJ-45-netwerkkabel nodig.

Ga als volgt te werk om de netwerkkabel aan te sluiten:

1. Sluit de netwerkkabel aan op de netwerkconnector **(1)** van de computer.
2. Sluit het andere uiteinde van de netwerkkabel aan op een netwerkaansluiting in de wand **(2)** of op een router.

**📝 OPMERKING:** Als de netwerkkabel een ruisonderdrukkingscircuit **(3)** bevat (dat voorkomt dat de ontvangst van tv- en radiosignalen wordt gestoord), sluit u de kabel op de computer aan met het uiteinde waar zich het ruisonderdrukkingscircuit bevindt.



### Een modem gebruiken (alleen bepaalde producten)

Het modem moet worden aangesloten op een analoge telefoonlijn via een 6-pins RJ-11-modemkabel. In sommige landen/regio's is bovendien een land- of regio-specifieke modemkabeladapter vereist. Connectoren voor digitale PBX-systemen lijken mogelijk op analoge telefoonconnectoren, maar zijn niet compatibel met het modem.

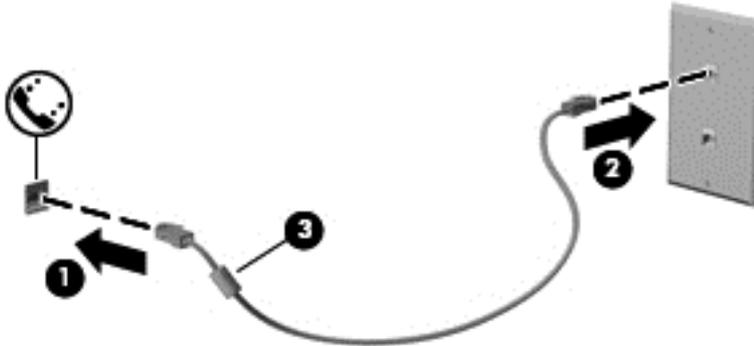
#### Modemkabel aansluiten

Ga als volgt te werk om de modemkabel aan te sluiten:

1. Steek de modemkabel in de modemconnector **(1)** van de computer.

2. Steek de modemkabel in de RJ-11-telefoonaansluiting in de muur (2).

 **OPMERKING:** Als de modemkabel een ruisonderdrukkingscircuit (3) bevat (dat voorkomt dat de ontvangst van tv- en radiosignalen wordt gestoord), sluit u de kabel op de computer aan met het uiteinde waar zich het ruisonderdrukkingscircuit bevindt.



### Modemkabeladapter voor specifieke landen/regio's aansluiten

Telefoonconnectoren verschillen per land/regio. Als u het modem en de modemkabel wilt gebruiken buiten het land of de regio waarin u de computer hebt aangeschaft, moet u een modemkabeladapter aanschaffen voor specifieke landen/regio's.

Ga als volgt te werk om het modem aan te sluiten op een analoge telefoonlijn die geen RJ-11-telefoonconnector heeft:

1. Steek de modemkabel in de modemconnector (1) van de computer.
2. Steek de modemkabel in de modemkabeladapter (2).
3. Steek de modemkabeladapter (3) in de telefoonaansluiting in de muur.



## 4 Schermnavigatie

U kunt op de volgende manieren op het computerscherm navigeren:

- Aanraakbewegingen rechtstreeks op het computerscherm gebruiken (alleen bepaalde producten)
- Aanraakbewegingen op het touchpad gebruiken
- Het toetsenbord en de optionele muis gebruiken (de muis moet afzonderlijk worden aangeschaft)
- EasyPoint-muisbesturing gebruiken (alleen bepaalde producten)

### Bewegingen voor het touchpad en het aanraakscherm gebruiken

Met het touchpad kunt u met eenvoudige vingerbewegingen op het computerscherm navigeren en de aanwijzer besturen. U kunt ook de linker- en rechterknoppen van het touchpad gebruiken zoals u de corresponderende knoppen van een externe muis zou gebruiken. Om op een aanraakscherm te navigeren (alleen bepaalde producten) raakt u het scherm aan met behulp van de bewegingen die in dit hoofdstuk worden beschreven.

U kunt bewegingen ook aanpassen en demonstraties van de werking ervan bekijken. Typ `configuratiescherm` in het zoekvak van de taakbalk, selecteer **Configuratiescherm** en selecteer vervolgens **Hardware en geluiden**. Klik onder **Apparaten en printers** op **Muis**.

 **OPMERKING:** Tenzij anders vermeld kunnen bewegingen worden gebruikt op een touchpad of op een aanraakscherm (alleen bepaalde producten).

### Tikken

Gebruik de beweging tikken/dubbeltikken om een item op het scherm te selecteren of te openen.

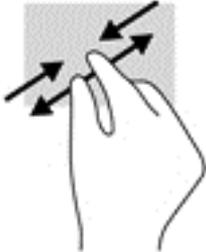
- Wijs een item op het scherm aan en tik met uw vinger in de touchpadzone of op het aanraakscherm om het item te selecteren. Dubbeltik op een item om het te openen.



## Zoomen door met twee vingers te knijpen

Gebruik de knijpbeweging met twee vingers om op afbeeldingen of tekst in en uit te zoomen.

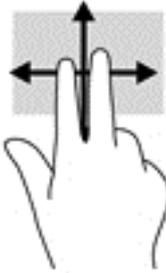
- Zoom uit door twee vingers uit elkaar te houden in de touchpadzone of op het aanraakscherm en beweeg ze daarna naar elkaar toe.
- Zoom in door twee vingers bij elkaar te houden in de touchpadzone of op het aanraakscherm en beweeg ze daarna van elkaar af.



## Schuiven met twee vingers (alleen touchpad)

Gebruik het schuiven met twee vingers om naar boven, naar beneden of opzij te schuiven op een pagina of afbeelding.

- Plaats twee vingers iets uit elkaar op de touchpadzone en sleep ze omhoog, omlaag, naar links of naar rechts.



## Tikken met twee vingers (alleen touchpad)

Tik met twee vingers om het menu voor een object op het scherm te openen.

 **OPMERKING:** Als u met twee vingers tikt, wordt dezelfde actie uitgevoerd als wanneer u met de rechtermuisknop klikt.

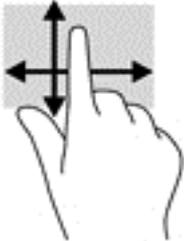
- Tik met twee vingers op de touchpadzone om het menu Opties voor het geselecteerde object te openen.



## Schuiven met één vinger (alleen aanraakscherm)

Schuif met één vinger om te pannen of te schuiven door lijsten en pagina's, of om een object te verplaatsen.

- Als u over het scherm wilt schuiven, schuift u één vinger langzaam over het scherm in de richting waarin u wilt bewegen.
- Om een object te verplaatsen, drukt u op een object en houdt u deze met uw vinger ingedrukt. Vervolgens versleept u uw vinger om het object verplaatsen.



---

## 5 Entertainmentvoorzieningen

Gebruik uw HP computer voor zaken of plezier om anderen te spreken via de webcam, audio en video te mengen of externe apparaten zoals een projector, monitor, tv of luidsprekers aan te sluiten. Zie [Onderdelen op pagina 4](#) om de audio-, video- en cameravoorzieningen op uw computer te vinden.

### Een webcam gebruiken (alleen bepaalde producten)

Uw computer heeft een webcam (geïntegreerde camera) die video opneemt en foto's maakt. Op sommige modellen kunt u met streaming video videovergaderen en online chatten.

- ▲ Typ voor toegang tot de camera `camera` in het zoekvak van de taakbalk en selecteer vervolgens **Camera** in de lijst met applicaties.

### Audio gebruiken

U kunt muziek downloaden en beluisteren, audio-inhoud (inclusief radio) van internet streamen, audio opnemen, of audio en video mixen om multimedia te creëren. U kunt ook muziek-cd's afspelen op de computer (op bepaalde modellen) of een externe optischeschijfeenheid aansluiten om cd's af te spelen. U kunt luidsprekers of een hoofdtelefoon aansluiten voor nog meer luistergenot.

### Luidsprekers aansluiten

U kunt bekabelde luidsprekers op de computer aansluiten door deze op een USB-poort of op de audio-uitgang (van een hoofdtelefoon) op de computer of een dockingstation aan te sluiten.

Volg de apparaatinstructies van de fabrikant om draadloze luidsprekers aan te sluiten op de computer. Zet het geluid zachter voordat u de luidsprekers aansluit.

### Een hoofdtelefoon aansluiten

---

 **WAARSCHUWING!** Zet het volume laag voordat u de hoofdtelefoon, oortelefoon of headset opzet. Zo beperkt u het risico van gehoorbeschadiging. Zie *Informatie over voorschriften, veiligheid en milieu* voor meer informatie over veiligheid.

Ga als volgt te werk om toegang te krijgen tot dit document:

1. Typ `support` in het zoekvak van de taakbalk en selecteer vervolgens de app **HP Support Assistant**.  
– of –  
Klik op het pictogram met het vraagteken op de taakbalk.
  2. Selecteer **Mijn pc**, selecteer het tabblad **Specificaties** en selecteer vervolgens **Gebruikershandleidingen**.
- 

U kunt hoofdtelefoons of headsets met kabel aansluiten op de audio-uitgang (hoofdtelefoon)/audio-ingang (microfoon) van uw computer.

Volg de instructies van de fabrikant van het apparaat om een draadloze hoofdtelefoon aan te sluiten op de computer.

## Een microfoon aansluiten

Sluit een microfoon aan op de microfoonaansluiting op de computer om audio op te nemen. Voor optimale resultaten tijdens het opnemen spreekt u rechtstreeks in de microfoon en neemt u geluid op in een omgeving zonder achtergrondgeluiden.

## Headsets aansluiten

 **WAARSCHUWING!** Zet het volume laag voordat u de hoofdtelefoon, oortelefoon of headset opzet. Zo beperkt u het risico van gehoorbeschadiging. Zie *Informatie over voorschriften, veiligheid en milieu* voor meer informatie over veiligheid.

Ga als volgt te werk om toegang te krijgen tot dit document:

1. Typ `support` in het zoekvak van de taakbalk en selecteer vervolgens de app **HP Support Assistant**.  
– of –  
Klik op het pictogram met het vraagteken op de taakbalk.
2. Selecteer **Mijn pc**, selecteer het tabblad **Specificaties** en selecteer vervolgens **Gebruikershandleidingen**.

Hoofdtelefoons die zijn gecombineerd met een microfoon worden headsets genoemd. U kunt bekabelde headsets op de audio-uitgang (hoofdtelefoon)/audio-ingang (microfoon) op de computer aansluiten.

Volg de instructies van de fabrikant van het apparaat om draadloze headsets op de computer aan te sluiten.

## Geluidsinstellingen gebruiken

Gebruik geluidsinstellingen om het systeemvolume aan te passen, systeemgeluiden te wijzigen of audioapparaten te beheren.

Ga als volgt te werk om de geluidsinstellingen te bekijken of te wijzigen:

- ▲ Typ `configuratiescherm` in het zoekvak van de taakbalk, selecteer **Configuratiescherm**, selecteer **Hardware en geluiden** en selecteer vervolgens **Geluid**.  
– of –  
Klik met de rechtermuisknop op de knop **Start**, selecteer **Configuratiescherm**, selecteer **Hardware en geluiden** en selecteer vervolgens **Geluid**.

Uw computer beschikt mogelijk over een geavanceerd geluidssysteem van Bang & Olufsen, DTS, Beats Audio of een andere leverancier. De computer kan daarom geavanceerde audiovoorzieningen hebben die kunnen worden geregeld via een configuratiescherm voor audio dat specifiek is voor uw audiosysteem.

Gebruik het Audio-configuratiescherm voor het bekijken en beheren van audio-instellingen.

- ▲ Typ `configuratiescherm` in het zoekvak van de taakbalk, selecteer **Configuratiescherm**, selecteer **Hardware en geluiden** en selecteer vervolgens het configuratiescherm voor uw audiosysteem.  
– of –  
Klik met de rechtermuisknop op de knop **Start**, selecteer **Configuratiescherm**, selecteer **Hardware en geluiden** en selecteer vervolgens het configuratiescherm voor uw audiosysteem.

## Video gebruiken

Uw computer is een krachtig videoapparaat waarmee u streaming video van uw favoriete websites kunt bekijken en video en films kunt downloaden om deze op uw computer te bekijken als u geen verbinding hebt met een netwerk.

Om uw kijkgenot te verbeteren, gebruikt u een van de videopoorten op de computer om een externe monitor, projector of tv aan te sluiten.

 **BELANGRIJK:** Zorg ervoor dat het externe apparaat met de juiste kabel is aangesloten op de juiste poort van de computer. Volg de instructies van de fabrikant van het apparaat.

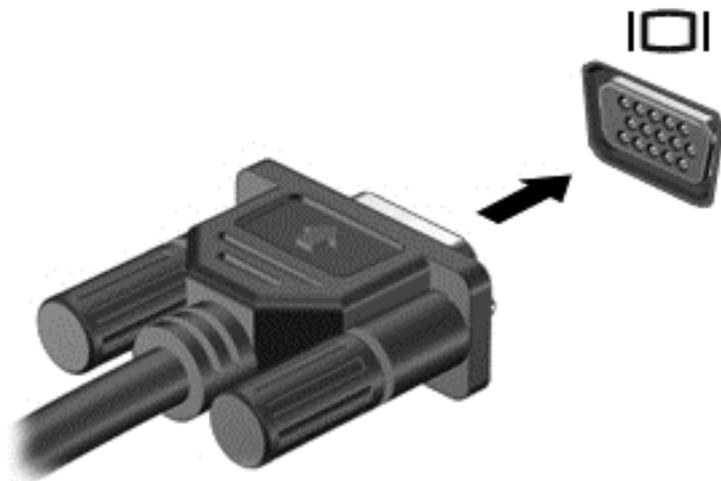
Raadpleeg HP Support Assistant voor informatie over het gebruik van de videovoorzieningen.

### Videoapparaten aansluiten met een VGA-kabel (alleen bepaalde producten)

 **OPMERKING:** Als u een VGA-videoapparaat op de computer wilt aansluiten, hebt u een HDMI-kabel nodig die u apart moet aanschaffen.

Als u het beeld van het computerscherm op een externe VGA-monitor wilt weergeven of wilt projecteren (bijvoorbeeld voor een presentatie), sluit u een monitor of projector aan op de VGA-poort van de computer.

1. Sluit de VGA-kabel van de monitor of projector aan op de VGA-poort van de computer, zoals aangegeven in de afbeelding.



2. Druk op **fn+f4** om het beeld tussen vier weergavestanden te schakelen:
  - **Alleen computerscherm:** Hiermee wordt het beeld alleen weergegeven op het beeldscherm van de computer.
  - **Dupliceren:** Hiermee wordt het beeld gelijktijdig weergegeven op zowel de computer als het externe apparaat.
  - **Uitspreiden:** Hiermee wordt het beeld uitgespreid weergegeven op zowel de computer als het externe apparaat.
  - **Alleen tweede scherm:** Hiermee wordt het beeld alleen weergegeven op het externe apparaat.

Telkens wanneer u op **fn+f4** drukt, verandert de weergavestand.

---

 **OPMERKING:** Als u de optie **Uitbreiden** kiest, moet u voor de beste resultaten de schermresolutie van het externe apparaat als volgt verhogen: Typ `configuratiescherm` in het zoekvak van de taakbalk, selecteer **Configuratiescherm** en selecteer vervolgens **Vormgeving en persoonlijke instellingen**. Selecteer onder **Weergave Resolutie aanpassen**.

---

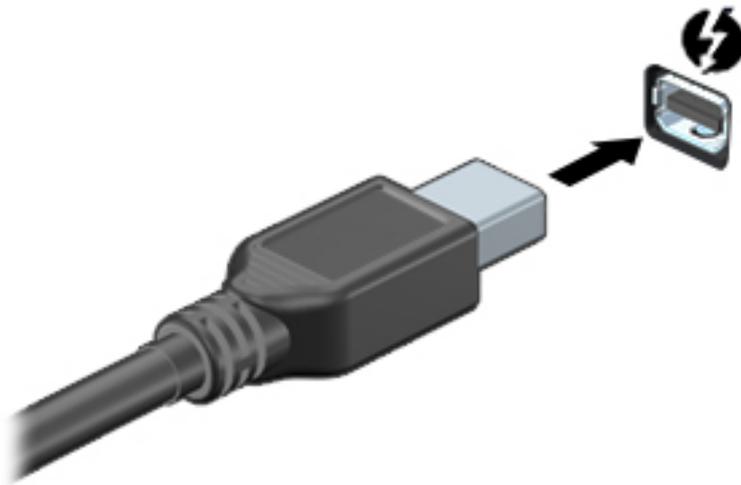
## Een Thunderbolt DisplayPort-apparaat aansluiten

Op de Thunderbolt® DisplayPort sluit u een optioneel HD-weergaveapparaat of een hoogwaardig gegevensapparaat aan. Deze poort levert een hogere prestatie dan de externe VGA-monitorpoort en verbetert de digitale aansluiting.

 **OPMERKING:** Installeer alle recente stuurprogramma's voor uw Thunderbolt-apparaat voordat u het apparaat aansluit op de Thunderbolt DisplayPort. De Thunderbolt-kabel en het Thunderbolt-apparaat (los verkrijgbaar) moeten compatibel zijn met Windows. Om vast te stellen of uw apparaat Thunderbolt-gecertificeerd is voor Windows, raadpleegt u <https://thunderbolttechnology.net/products>.

---

1. Sluit het ene uiteinde van de Thunderbolt DisplayPort-kabel aan op de Thunderbolt DisplayPort van de computer.



2. Sluit het andere uiteinde van de kabel aan op het digitale weergaveapparaat.
3. Druk op **fn+f4** om het computerschermbild te schakelen tussen vier weergavestanden:
  - **Alleen computerscherm:** hiermee wordt het beeld alleen weergegeven op het beeldscherm van de computer.
  - **Dupliceren:** Hiermee wordt het beeld gelijktijdig weergegeven op zowel de computer als het externe apparaat.
  - **Uitspreiden:** Hiermee wordt het beeld uitgespreid weergegeven op zowel de computer als het externe apparaat.
  - **Alleen tweede scherm:** hiermee wordt het beeld alleen weergegeven op het externe apparaat.

Telkens wanneer u op **fn+f4** drukt, verandert de weergavestand.

 **OPMERKING:** Als u de optie **Uitbreiden** kiest, moet u voor de beste resultaten de schermresolutie van het externe apparaat als volgt verhogen: Typ `configuratiescherm` in het zoekvak van de taakbalk, selecteer **Configuratiescherm** en selecteer vervolgens **Vormgeving en persoonlijke instellingen**. Selecteer onder **Weergave Resolutie aanpassen**.

---

## Bekabelde beeldschermen zoeken en aansluiten met behulp van MultiStream Transport

Met MultiStream Transport (MST) kunt u meerdere bekabelde weergaveapparaten op uw computer aansluiten door de VGA of DisplayPorts op uw computer en ook op de VGA of DisplayPorts op een hub of een extern dockingstation aan te sluiten. U kunt op verschillende manieren verbinding maken, afhankelijk van het type grafische controller die op uw computer is geïnstalleerd en of uw computer al dan niet een ingebouwde hub heeft. Ga naar Apparaatbeheer om de op uw computer geïnstalleerde hardware weer te geven.

- ▲ Typ `apparaatbeheer` in het zoekvak van de taakbalk en selecteer de app **Apparaatbeheer**. U ziet een lijst met alle apparaten die op uw computer zijn geïnstalleerd.

## Beeldschermen aansluiten op computers met AMD of Nvidia grafische controllers (met een optionele hub)

---

 **OPMERKING:** Met een AMD grafische controller en een optionele hub kunt u maximaal zes externe weergaveapparaten aansluiten.

 **OPMERKING:** Met een Nvidia grafische controller en een optionele hub kunt u maximaal vier externe weergaveapparaten aansluiten.

---

Ga als volgt te werk voor het configureren van meerdere weergaveapparaten:

1. Sluit een externe hub (afzonderlijk aan te schaffen) aan op de DisplayPort van de computer met een DP-naar-DP-kabel (afzonderlijk aan te schaffen). Zorg ervoor dat de voedingsadapter van de hub is aangesloten op de netvoeding.
2. Sluit de externe weergaveapparaten aan op de VGA-poorten of DisplayPorts op de hub.
3. Typ `apparaatbeheer` in het zoekvak van de taakbalk om al uw aangesloten weergaveapparaten te zien en selecteer de app **Apparaatbeheer**. Als u niet alle aangesloten beeldschermen kunt zien, controleer dan of elk apparaat op de juiste poort van de hub is aangesloten.

---

 **OPMERKING:** Bij meerdere beeldschermen kunt u kiezen voor **Dupliceren**, waarbij het computerscherm naar alle ingeschakelde weergaveapparaten wordt gekopieerd, of **Uitspreiden**, waarbij het computerscherm over alle ingeschakelde weergaveapparaten wordt omspannen.

---

## Met Miracast compatibele draadloze beeldschermen zoeken en aansluiten (alleen bepaalde producten)

---

 **OPMERKING:** Voor meer informatie over welk type beeldscherm u heeft (Miracast-compatibel of Intel WiDi), raadpleegt u de documentatie die bij uw tv of secundaire beeldscherm is meegeleverd.

---

Volg de onderstaande stappen om met Miracast compatibele draadloze schermen te zoeken en weer te geven zonder uw huidige apps te verlaten.

Miracast openen:

- ▲ Typ `project` in het zoekvak van de taakbalk en klik op **Projecteren op een tweede scherm**. Klik op **Verbinding maken met een draadloos beeldscherm** en volg de instructies op het scherm.

## Intel WiDi-gecertificeerde beeldschermen zoeken en aansluiten (alleen bepaalde producten)

Gebruik Intel WiDi voor het draadloos projecteren van afzonderlijke bestanden zoals foto's, muziek of video's of om het volledige computerscherm op een tv of een secundair weergaveapparaat te dupliceren.

Intel WiDi, een premiumoplossing van Miracast, maakt het makkelijk en probleemloos om uw secundaire weergaveapparaat te koppelen; maakt duplicatie op volledig scherm mogelijk; en zorgt voor betere snelheid, kwaliteit en schaling.

U maakt op de volgende manier verbinding met Intel WiDi-gecertificeerde beeldschermen:

- ▲ Typ `project` in het zoekvak van de taakbalk en klik op **Projecteren op een tweede scherm**. Klik op **Verbinding maken met een draadloos beeldscherm** en volg de instructies op het scherm.

Intel WiDi openen:

- ▲ Typ `Intel WiDi` in het zoekvak van de taakbalk en klik vervolgens op **Intel WiDi**.

---

## 6 Energiebeheer



**OPMERKING:** Een computer kan een aan/uit-knop of een aan/uit-schakelaar hebben. De term *aan/uit-knop* verwijst in deze handleiding naar de twee typen aan/uit-knoppen.

---

### Computer afsluiten (uitschakelen)



**VOORZICHTIG:** Wanneer u de computer uitschakelt, gaat alle informatie verloren die u niet hebt opgeslagen.

---

Met de opdracht Afsluiten worden alle geopende programma's gesloten, inclusief het besturingssysteem, en worden vervolgens het beeldscherm en de computer uitgeschakeld.

Sluit de computer af in de volgende gevallen:

- Wanneer u de accu moet vervangen of toegang wilt tot onderdelen in de computer
- Wanneer u externe hardware aansluit die niet op een USB-poort kan worden aangesloten
- Wanneer de computer lange tijd niet wordt gebruikt en de externe voedingsbron wordt losgekoppeld

Hoewel u de computer kunt uitschakelen met de aan/uit-knop, is de aanbevolen procedure het gebruik van de opdracht Afsluiten van Windows:



**OPMERKING:** Als de computer in de slaap- of sluimerstand staat, moet u eerst de slaap- of sluimerstand beëindigen door kort op de aan/uit-knop te drukken voordat u de computer kunt uitschakelen.

---

1. Sla uw werk op en sluit alle geopende programma's af.
2. Selecteer de knop **Start**, selecteer het pictogram **Energie** en daarna **Uitschakelen**.

Als de computer niet reageert en het niet mogelijk is de hierboven genoemde afsluitprocedure te gebruiken, probeert u de volgende noodprocedures in de volgorde waarin ze hier staan vermeld:

- Druk op **ctrl+alt+delete**. Selecteer het pictogram **Energie** en selecteer vervolgens **Uitschakelen**.
- Druk op de aan/uit-knop en houd deze minimaal vijf seconden ingedrukt.
- Koppel de computer los van de externe voedingsbron.
- Verwijder de accu.

### Opties voor energiebeheer instellen

#### Standen voor energiebesparing gebruiken

De slaapstand staat standaard ingeschakeld. Wanneer de slaapstand wordt geactiveerd, knipperen de aan-uitlampjes en wordt het scherm leeggemaakt. Uw werk wordt in het geheugen opgeslagen.



**VOORZICHTIG:** Activeer de slaapstand niet terwijl er wordt gelezen van of geschreven naar een schijf of een externe geheugenkaart. Zo voorkomt u mogelijke verslechtering van de audio- of videokwaliteit, verlies van audio- of video-afspeelfunctionaliteit of verlies van gegevens.



**OPMERKING:** Verbinding maken met een netwerk of het uitvoeren van computerfuncties is niet mogelijk wanneer de computer in de slaapstand staat.

---

## Slaapstand activeren en beëindigen

Als de computer is ingeschakeld, kunt u als volgt de slaapstand activeren:

- Druk kort op de aan/uit-knop.
- Selecteer de knop **Start**, selecteer het pictogram **Energie** en daarna **Slaapstand**.

Als u de slaapstand wilt beëindigen, drukt u kort op de aan/uit-knop.

Wanneer de slaapstand wordt beëindigd, gaan de aan/uit-lampjes branden en wordt het scherm weergegeven zoals dit was toen u stopte met werken.



**OPMERKING:** Als u een wachtwoord op de computer hebt ingesteld voor het beëindigen van de sluimerstand, dan moet u uw Windows-wachtwoord invoeren voordat de computer uw werk opnieuw weergeeft.

## Door de gebruiker gestarte sluimerstand activeren en beëindigen (alleen bepaalde producten)

U kunt de door de gebruiker gestarte sluimerstand inschakelen en andere energiebeheerinstellingen en time-outs wijzigen via het onderdeel Energie-opties:

1. Typ `energie-opties` in het zoekvak op de taakbalk en selecteer vervolgens **Energie-opties**.

– of –

Klik met de rechtermuisknop op het pictogram **Energiemeter**  en selecteer vervolgens **Energie-opties**.

2. Selecteer **Het gedrag van de aan-uitknop bepalen** in het linkerdeelvenster.
3. Selecteer **Instellingen wijzigen die momenteel niet beschikbaar zijn** en selecteer vervolgens **Sluimerstand** in het veld **Als ik op de aan-uitknop druk** of **Als ik op de slaapstandknop druk**.

– of –

Selecteer onder **Instellingen voor afsluiten** het vak **Sluimerstand** om de optie Sluimerstand weer te geven in het menu Energie.

4. Selecteer **Wijzigingen opslaan**.

Als u de sluimerstand wilt beëindigen, drukt u kort op de aan/uit-knop. De aan/uit-lampjes gaan branden en uw werk verschijnt op het scherm op het punt waar u was gestopt met werken.



**OPMERKING:** Als u hebt ingesteld dat een wachtwoord nodig is om de slaapstand te beëindigen, moet uw Windows-wachtwoord worden ingevoerd voordat uw werk weer op het scherm verschijnt.

## Energiemeter en instellingen voor energiebeheer gebruiken

De energiemeter bevindt zich op het Windows-bureaublad. Met behulp van de energiemeter krijgt u snel toegang tot de instellingen van Energiebeheer en kunt u de resterende acculading bekijken.

- Plaats de muisaanwijzer op het pictogram van de energiemeter  om het percentage resterende acculading en het huidige energiebeheerschema weer te geven.
- Klik met de rechtermuisknop op het pictogram **Energiemeter**  en selecteer een item in de lijst om toegang te krijgen tot Energie-opties. U kunt ook `energie-opties` typen in het zoekvak op de taakbalk en vervolgens **Energie-opties** selecteren.

Aan de verschillende pictogrammen kunt u zien of de computer op accuvoeding of op externe netvoeding werkt. Als de accu een laag of kritiek laag ladingsniveau heeft bereikt, geeft het pictogram ook een bericht weer.

## Wachtwoordbeveiliging instellen voor beëindigen slaapstand

Ga als volgt te werk om een wachtwoord in te stellen dat moet worden opgegeven om de slaapstand of de sluimerstand te beëindigen:

1. Typ `energie-opties` in het zoekvak op de taakbalk en selecteer vervolgens **Energie-opties**.

– of –

Klik met de rechtermuisknop op het pictogram **Energie-meter**  en selecteer vervolgens **Energie-opties**.

2. Selecteer in het linkerdeelvenster **Een wachtwoord vereisen bij uit slaapstand komen**.
3. Selecteer **Instellingen wijzigen die momenteel niet beschikbaar zijn**.
4. Selecteer **Een wachtwoord vereisen(aanbevolen)**.



**OPMERKING:** Als u een wachtwoord voor uw gebruikersaccount wilt maken of het bestaande wachtwoord wilt wijzigen, selecteert u **Het wachtwoord voor uw gebruikersaccount instellen of wijzigen** en volgt u de instructies op het scherm. Als u geen gebruikerswachtwoord hoeft te maken of te wijzigen, gaat u naar stap 5.

5. Selecteer **Wijzigingen opslaan**.

## Accuvoeding gebruiken



**WAARSCHUWING!** Gebruik uitsluitend de volgende producten om veiligheidsrisico's te beperken: de bij de computer geleverde accu, een door HP geleverde vervangende accu of een compatibele accu die als accessoire is aangeschaft bij HP.

De computer wordt door een accu gevoed als die niet is aangesloten op externe netvoeding. De accuwerktijd van de accu van een computer kan verschillen, afhankelijk van de instellingen voor energiebeheer, programma's die worden uitgevoerd, de helderheid van het beeldscherm, externe apparatuur die op de computer is aangesloten en andere factoren. Als u de accu in de computer laat zitten wanneer de computer is aangesloten op een netvoedingsbron, wordt de accu opgeladen. Bovendien wordt zo uw werk beschermd in geval van een stroomstoring. Als er een opgeladen accu in de computer is geplaatst en de computer op externe netvoeding werkt, schakelt de computer automatisch over op accuvoeding wanneer de netvoedingsadapter wordt losgekoppeld van de computer of als er een stroomstoring plaatsvindt.



**OPMERKING:** Wanneer u de computer loskoppelt van de netvoeding, wordt de helderheid van het beeldscherm automatisch verminderd, zodat u de accu langer kunt gebruiken. Op bepaalde computermodellen kunt u tussen grafische modi schakelen, zodat u de accu langer kunt gebruiken.

## Aanvullende informatie over de accu opzoeken

U krijgt als volgt toegang tot de informatie over accu's:

1. Typ `support` in het zoekvak van de taakbalk en selecteer vervolgens de app **HP Support Assistant**.

– of –

Klik op het pictogram met het vraagteken op de taakbalk.

2. Selecteer achtereenvolgens **Mijn computer**, het tabblad **Diagnoseprogramma's en hulpprogramma's** en **HP Accucontrole**. Als in HP Accucontrole wordt aangegeven dat de accu moet worden vervangen, neemt u contact op met de ondersteuning.

HP Support Assistant biedt de volgende hulpprogramma's en informatie over de accu.

- Hulpprogramma Accucontrole voor het testen van de accuprestaties
- Informatie over kalibreren, energiebeheer en de juiste manier om een accu te hanteren en op te slaan teneinde de levensduur van de accu te maximaliseren
- Informatie over soorten accu's, specificaties, levensduur en capaciteit

## HP Accucontrole gebruiken

HP Support Assistant biedt informatie over de status van de accu die in de computer is geplaatst.

U voert HP Accucontrole als volgt uit:

1. Sluit de netvoedingsadapter aan op de computer.



**OPMERKING:** HP Accucontrole werkt alleen goed als de computer is aangesloten op een externe voedingsbron.

2. Typ `support` in het zoekvak van de taakbalk en selecteer vervolgens de app **HP Support Assistant**.

– of –

Klik op het pictogram met het vraagteken op de taakbalk.

3. Selecteer achtereenvolgens **Mijn computer**, het tabblad **Diagnoseprogramma's en hulpprogramma's** en **HP Accucontrole**. Als in HP Accucontrole wordt aangegeven dat de accu moet worden vervangen, neemt u contact op met de ondersteuning.

HP Accucontrole test de accu en de accucellen om te controleren of deze naar behoren functioneren en rapporteert vervolgens de resultaten van de test.

## Acculading weergeven

- ▲ Plaats de aanwijzer op het pictogram **Energiemeter** .

## Accuwerkijd maximaliseren

De accuwerkijd varieert, afhankelijk van voorzieningen die u gebruikt terwijl de computer op accuvoeding werkt. De maximale accuwerkijd neemt geleidelijk af, omdat de capaciteit van de accu afneemt ten gevolge van bepaalde natuurlijke processen.

Tips voor het maximaliseren van de accuwerkijd:

- Verlaag de helderheid van het scherm.
- Verwijder de accu uit de computer als deze niet wordt gebruikt of opgeladen.
- Bewaar de accu op een koele, droge plaats.
- Selecteer de instelling **Energiespaarstand** in Energiebeheer.

## Omgaan met een lage acculading

In dit gedeelte worden de waarschuwingen en systeemreacties beschreven die standaard zijn ingesteld. Sommige waarschuwingen voor een lage acculading en de manier waarop het systeem daarop reageert, kunt u wijzigen in het onderdeel Energiebeheer. Voorkeuren die u in Energiebeheer instelt, zijn niet van invloed op de werking van de lampjes.

Typ `energie-opties` in het zoekvak op de taakbalk en selecteer vervolgens **Energie-opties**.

### Een lage acculading herkennen

Als een accu de enige voedingsbron van de computer is en een laag of kritiek laag niveau bereikt, gebeurt het volgende:

- Het acculampje (alleen bepaalde producten) geeft een laag of kritiek laag niveau van de acculading aan.
- of –
- Het pictogram **Energiemeter**  geeft een lage of kritiek lage acculading aan.

Als de computer aan staat of in de slaapstand staat, blijft de computer nog even in de slaapstand staan. Vervolgens wordt de computer uitgeschakeld, waarbij niet-opgeslagen gegevens verloren gaan.

### Problemen met een lage acculading verhelpen

#### Een lage acculading verhelpen wanneer er een externe voedingsbron beschikbaar is

- ▲ Sluit een van de volgende apparaten aan:
  - Netvoedingsadapter
  - Optioneel docking- of uitbreidingsapparaat
  - Optionele netvoedingsadapter die als accessoire bij HP is aangeschaft

#### Een lage acculading verhelpen wanneer er geen voedingsbron beschikbaar is

Om een lage acculading te verhelpen wanneer er geen voedingsbron beschikbaar is, slaat u uw werk op en schakelt u de computer uit.

## De accu verwijderen

U verwijdert de accu als volgt:

---

 **VOORZICHTIG:** Bij het verwijderen van een accu die de enige beschikbare voedingsbron voor de computer vormt, kunnen er gegevens verloren gaan. Sla uw werk op en schakel de computer uit via Windows voordat u de accu verwijdert. Zo voorkomt u dat er gegevens verloren gaan.

---

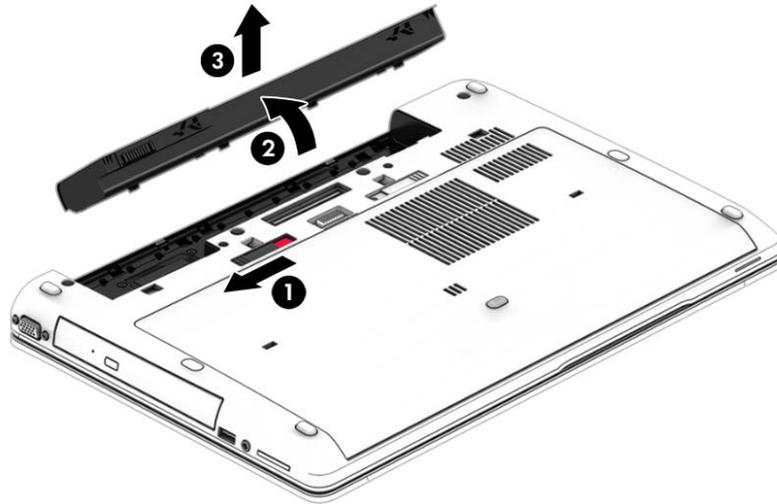
1. Leg de computer ondersteboven op een vlakke ondergrond, met de accuopening naar u toegekeerd.
2. Verschuif de accuvergrendeling **(1)** om de accu los te koppelen.

---

 **OPMERKING:** De accuvergrendeling keert automatisch terug naar haar oorspronkelijke stand.

---

3. Kantel de accu (2) omhoog en verwijder de accu uit de computer (3).



## Accuvoeding besparen

- Typ `energie-opties` in het zoekvak op de taakbalk en selecteer vervolgens **Energie-opties**.  
– of –
- Open het onderdeel Energiebeheer en selecteer instellingen voor een lager energieverbruik.
- Schakel draadloze verbindingen en LAN-verbindingen uit en sluit modemapplicaties af wanneer u deze niet gebruikt.
- Ontkoppel externe apparatuur die niet is aangesloten op een externe voedingsbron wanneer u deze apparatuur niet gebruikt.
- Zet alle optionele externe geheugenkaarten die u niet gebruikt, stop, schakel ze uit of verwijder ze.
- Verlaag de helderheid van het beeldscherm.
- Activeer de slaapstand of sluit de computer af zodra u stopt met werken.

## Accu bewaren

**⚠ VOORZICHTIG:** Stel een accu niet gedurende langere tijd bloot aan hoge temperaturen om beschadiging van de accu te voorkomen.

Als u een computer langer dan twee weken niet gebruikt en loskoppelt van de externe voedingsbron, verwijdert u de door de gebruiker vervangbare accu en bergt u de accu afzonderlijk op.

Bewaar de accu op een koele en droge plaats, zodat de accu langer opgeladen blijft.

**📝 OPMERKING:** Een opgeborgen accu moet elke 6 maanden worden gecontroleerd. Wanneer de capaciteit minder is dan 50 procent, laadt u de accu op voordat u de accu weer opbergt.

Kalibreer een accu die een maand of langer opgeborgen is geweest voordat u deze in gebruik neemt.

## Afvoeren van een afgedankte accu

**⚠ WAARSCHUWING!** Verminder het risico van brand of brandwonden: probeer de accu niet uit elkaar te halen, te pletten of te doorboren; veroorzaak geen kortsluiting tussen de externe contactpunten; laat de accu niet in aanraking komen met water of vuur.

Zie *Informatie over voorschriften, veiligheid en milieu* voor het correct afvoeren van afgedankte accu's.

Ga als volgt te werk om toegang te krijgen tot dit document:

- ▲ Typ `support` in het zoekvak van de taakbalk en selecteer vervolgens de app **HP Support Assistant**.

– of –

Klik op het pictogram met het vraagteken op de taakbalk.

## Een accu vervangen

HP Accucontrole waarschuwt dat de accu moet worden vervangen wanneer een interne cel niet correct wordt opgeladen of wanneer de opslagcapaciteit van de accu de status Zwak heeft bereikt. Als de accu onder de garantievoorwaarden van HP valt, krijgt u ook informatie over een garantie-id. Een bericht verwijst u naar de website van HP voor meer informatie over het bestellen van een vervangende accu.

## Externe netvoeding gebruiken

---

-  **WAARSCHUWING!** Laad de accu van de computer niet op aan boord van een vliegtuig.
  -  **WAARSCHUWING!** Gebruik om veiligheidsredenen alleen de bij de computer geleverde netvoedingsadapter, een door HP geleverde vervangende adapter of een door HP geleverde compatibele adapter.
  -  **OPMERKING:** Zie de poster *Installatie-instructies* in de doos van de computer voor informatie over het aansluiten van de computer op netvoeding.
- 

Externe netvoeding wordt geleverd via een goedgekeurde netvoedingsadapter of een optioneel docking- of uitbreidingsapparaat.

Sluit de computer in de volgende situaties aan op een externe netvoedingsbron:

- Wanneer u een accu oplaadt of kalibreert.
- Wanneer u systeemsoftware installeert of aanpast.
- Wanneer u informatie schrijft naar een cd, dvd of bd (alleen bepaalde producten)
- Wanneer u Schijfdefragmentatie uitvoert.
- Wanneer u een back-up of hersteltaak uitvoert.

Als u de computer aansluit op een externe netvoedingsbron, gebeurt het volgende:

- De accu wordt opgeladen.
- Als de computer is ingeschakeld, verandert het energiemeterpictogram op de taakbalk van uiterlijk.

Wanneer u de computer loskoppelt van externe netvoeding, gebeurt het volgende:

- De computer schakelt over naar accuvoeding.
- De helderheid van het beeldscherm wordt automatisch verlaagd om accuvoeding te besparen.

## Netvoedingsadapter testen

Test de netvoedingsadapter als de computer een van de volgende symptomen vertoont nadat deze is aangesloten op de netvoeding:

- De computer wordt niet ingeschakeld.
- Het display wordt niet ingeschakeld.
- De aan/uit-lampjes zijn uit.

Ga als volgt te werk om de netvoedingsadapter te testen:

1. Zet de computer uit.
2. Verwijder de accu uit de computer.
3. Sluit de netvoedingsadapter aan op de computer en steek de stekker van de adapter in het stopcontact.
4. Zet de computer aan.
  - Als de aan/uit-lampjes *aan* gaan, werkt de netvoedingsadapter naar behoren.
  - Als de aan/uit-lampjes *uit* blijven, werkt de netvoedingsadapter niet en moet deze worden vervangen.

Neem contact op met de ondersteuning voor informatie over het verkrijgen van een vervangende netvoedingsadapter.

# 7 Beveiliging

## De computer beveiligen

Standaardbeveiligingsvoorzieningen van het Windows-besturingssysteem en het onafhankelijk van Windows-computers draaiende Setup-hulpprogramma (BIOS) kunnen uw persoonlijke instellingen en gegevens tegen diverse risico's beschermen.

-  **OPMERKING:** Van beveiligingsvoorzieningen moet op de eerste plaats een ontmoedigingseffect uitgaan. Dergelijke maatregelen kunnen echter niet altijd voorkomen dat een product verkeerd wordt gebruikt of gestolen.
-  **OPMERKING:** Voordat u uw computer verzendt voor reparatie, moet u back-ups maken van vertrouwelijke bestanden en die verwijderen en alle wachtwoordinstellingen verwijderen.
-  **OPMERKING:** Mogelijk zijn niet alle in dit hoofdstuk genoemde voorzieningen beschikbaar op uw computer.
-  **OPMERKING:** Uw computer ondersteunt Computrace, een online service voor opsporing en herstel in het kader van beveiliging die beschikbaar is in bepaalde landen en regio's. Als de computer wordt gestolen, kan Computrace deze opsporen wanneer de onbevoegde gebruiker een internetverbinding maakt. U kunt Computrace gebruiken door de software aan te schaffen en een abonnement op de service te nemen. Voor informatie over het bestellen van de Computrace-software gaat u naar <http://www.hp.com>.

Computerrisico	Beveiligingsvoorziening
Onbevoegd gebruik van de computer	HP Client Security Manager, in combinatie met een wachtwoord, smartcard, contactloze kaart, vastgelegde vingerafdrukken of andere verificatiegegevens.
Ongeoorloofde toegang tot Computer Setup (BIOS)	BIOS-beheerderswachtwoord in Computer Setup*
Ongeoorloofde toegang tot de inhoud van een vaste schijf	DriveLock-wachtwoord (alleen bepaalde producten) in Computer Setup*
Ongeoorloofd opstarten vanaf een optionele externe optische schijf eenheid (alleen bepaalde producten), optionele externe harde schijf (alleen bepaalde producten) of interne netwerkadapter.	Voorziening voor opstartopties in Computer Setup*
Onbevoegde toegang tot een Windows-gebruikersaccount	Windows-gebruikerswachtwoord
Onbevoegde toegang tot gegevens	<ul style="list-style-type: none"><li>• HP software voor stationsversleuteling</li><li>• Windows Defender</li></ul>
Ongeoorloofde toegang tot de instellingen van Computer Setup en andere identificatiegegevens van het systeem	BIOS-beheerderswachtwoord in Computer Setup*
Onbevoegd verwijderen van de computer	Bevestigingspunt voor een beveiligingsslot (in combinatie met een optionele beveiligingskabel alleen op bepaalde producten)

\*Computer Setup is een vooraf geïnstalleerd programma in het ROM-geheugen dat zelfs kan worden gebruikt wanneer het besturingssysteem niet werkt of niet kan worden geladen. U kunt gebruikmaken van een aanwijsapparaat (touchpad, EasyPoint-muisbesturing of USB-muis) of het toetsenbord om te navigeren en selecties te maken in Computer Setup.

**OPMERKING:** Op tablets zonder toetsenbord kunt u het aanraakscherm gebruiken.

## Wachtwoorden gebruiken

Een wachtwoord is een groep tekens die u kiest om uw computergegevens te beveiligen. U kunt verscheidene typen wachtwoorden instellen, afhankelijk van hoe u de toegang tot uw informatie wilt beveiligen. Wachtwoorden kunnen worden ingesteld in Windows of in Computer Setup dat vooraf is geïnstalleerd op de computer.

- De BIOS-beheerder en DriveLock-wachtwoorden worden in Computer Setup ingesteld en worden beheerd door het systeem-BIOS.
- Windows-wachtwoorden worden alleen in het Windows-besturingssysteem ingesteld.
- Als u zowel het DriveLock-gebruikerswachtwoord als het DriveLock-hoofdwachtwoord bent vergeten, die in Computer Setup zijn ingesteld, is de vaste schijf die met deze wachtwoorden is beveiligd permanent vergrendeld en kan deze niet meer worden gebruikt.

U kunt hetzelfde wachtwoord gebruiken voor een voorziening van Computer Setup en een beveiligingsvoorziening van Windows. U kunt hetzelfde wachtwoord gebruiken voor meerdere voorzieningen van Computer Setup.

Gebruik de volgende tips voor het maken en opslaan van wachtwoorden:

- Volg tijdens het maken van wachtwoorden de door het programma ingestelde vereisten.
- Gebruik niet hetzelfde wachtwoord voor meerdere applicaties of websites en gebruik uw Windows-wachtwoord niet voor applicaties of websites.
- Gebruik Wachtwoordbeheer van HP Client Security om uw gebruikersnamen en wachtwoorden op te slaan voor al uw websites en toepassingen. U kunt ze later op een beveiligde manier zien als u ze niet meer weet.
- Sla wachtwoorden niet in een bestand op de computer op.

De volgende tabellen bevatten veelvoorkomende Windows- en BIOS-beheerderswachtwoorden en een beschrijving van hun functie.

## Wachtwoorden instellen in Windows

Wachtwoord	Functie
Beheerderswachtwoord*	Beveiligt de toegang tot een Windows-account op beheerdersniveau.  <b>OPMERKING:</b> Met het instellen van een Windows-beheerderswachtwoord wordt niet het BIOS-beheerderswachtwoord ingesteld.
Gebruikerswachtwoord*	Beveiligt de toegang tot een Windows-gebruikersaccount.

\* Voor informatie over het instellen van een Windows-beheerderswachtwoord of een Windows-gebruikerswachtwoord typt u `support` in het zoekvak van de taakbalk en selecteert u vervolgens de app **HP Support Assistant**.

## Wachtwoorden instellen in Computer Setup

Wachtwoord	Functie
BIOS-beheerderswachtwoord*	Beveiligt de toegang tot Computer Setup.

Wachtwoord	Functie
	<b>OPMERKING:</b> Als er functies ingeschakeld zijn die voorkomen dat het BIOS-beheerderswachtwoord wordt verwijderd, kunt u het BIOS-beheerderswachtwoord pas verwijderen zodra deze functies worden uitgeschakeld.
DriveLock-hoofdwachtwoord*	Beveiligt de toegang tot de interne harde schijf die wordt beschermd door DriveLock. Wordt ook gebruikt om DriveLock-beveiliging te verwijderen.  <b>OPMERKING:</b> U kunt voor bepaalde producten pas een DriveLock-wachtwoord instellen zodra u een BIOS-beheerderswachtwoord heeft ingesteld.
DriveLock-gebruikerswachtwoord*	Beveiligt de toegang tot de interne vaste schijf die wordt beschermd door DriveLock en wordt ingesteld bij DriveLock Passwords (DriveLock-wachtwoorden) tijdens het activeringsproces.  <b>OPMERKING:</b> U kunt voor bepaalde producten pas een DriveLock-wachtwoord instellen zodra u een BIOS-beheerderswachtwoord heeft ingesteld.

\*Nadere bijzonderheden over deze wachtwoorden vindt u in de volgende onderwerpen.

## BIOS-beheerderswachtwoord beheren

U kunt dit wachtwoord als volgt instellen, wijzigen of verwijderen:

### Een nieuw BIOS-beheerderswachtwoord instellen

- Start Computer Setup.
  - Computers of tablets met een toetsenbord:
    - ▲ Schakel de computer in of start de computer opnieuw op en druk als het HP logo wordt weergegeven op **F10** om Computer Setup te openen.
  - Tablets zonder toetsenbord:
    - ▲ Zet de tablet uit. Druk op de aan/uit-knop in combinatie met de knop volume omlaag tot het opstartmenu wordt weergegeven en tik vervolgens op **F10** om Computer Setup te openen.
- Selecteer **Beveiliging**, selecteer **BIOS-beheerderswachtwoord aanmaken** of **BIOS-beheerderswachtwoord instellen** (alleen bepaalde producten) en druk op **enter**.
- Typ een wachtwoord wanneer hierom wordt gevraagd.
- Typ nogmaals het nieuwe wachtwoord wanneer hierom wordt gevraagd.
- Als u uw wijzigingen wilt opslaan en Computer Setup wilt afsluiten, selecteert u het pictogram **Save** (Opslaan) en volgt u de instructies op het scherm.

– of –

Selecteer **Main** (Hoofdmenu), selecteer **Save Changes and Exit** (Wijzigingen opslaan en afsluiten) en druk vervolgens op **enter**.

De wijzigingen zijn van kracht zodra de computer opnieuw is opgestart.

### Een BIOS-beheerderswachtwoord wijzigen

- Start Computer Setup.

- Computers of tablets met een toetsenbord:
    - ▲ Schakel de computer in of start de computer opnieuw op en druk als het HP logo wordt weergegeven op **F10** om Computer Setup te openen.
  - Tablets zonder toetsenbord:
    - ▲ Zet de tablet uit. Druk op de aan/uit-knop in combinatie met de knop volume omlaag tot het opstartmenu wordt weergegeven en tik vervolgens op **F10** om Computer Setup te openen.
2. Selecteer **Beveiliging**, selecteer **BIOS-beheerderswachtwoord wijzigen** of **Wachtwoord wijzigen** (alleen bepaalde producten) en druk op [enter](#).
  3. Typ het huidige wachtwoord wanneer hierom wordt gevraagd.
  4. Typ het nieuwe wachtwoord wanneer u hierom wordt gevraagd.
  5. Typ nogmaals uw nieuwe wachtwoord wanneer hierom wordt gevraagd.
  6. Als u uw wijzigingen wilt opslaan en Computer Setup wilt afsluiten, selecteert u het pictogram **Opslaan** en volgt u de instructies op het scherm.
- of –
- Selecteer **Main** (Hoofdmenu), selecteer **Save Changes and Exit** (Wijzigingen opslaan en afsluiten) en druk vervolgens op [enter](#).

De wijzigingen zijn van kracht zodra de computer opnieuw is opgestart.

#### Een BIOS-beheerderswachtwoord verwijderen

1. Start Computer Setup.
    - Computers of tablets met een toetsenbord:
      - ▲ Schakel de computer in of start de computer opnieuw op en druk als het HP logo wordt weergegeven op **F10** om Computer Setup te openen.
    - Tablets zonder toetsenbord:
      - ▲ Zet de tablet uit. Druk op de aan/uit-knop in combinatie met de knop volume omlaag tot het opstartmenu wordt weergegeven en tik vervolgens op **F10** om Computer Setup te openen.
  2. Selecteer **Beveiliging**, selecteer **BIOS-beheerderswachtwoord wijzigen** of **Wachtwoord wijzigen** (alleen bepaalde producten) en druk op [enter](#).
  3. Typ het huidige wachtwoord wanneer hierom wordt gevraagd.
  4. Wanneer u om het nieuwe wachtwoord wordt gevraagd, laat u het veld leeg en drukt u op [enter](#).
  5. Wanneer u nogmaals om het nieuwe wachtwoord wordt gevraagd, laat u het veld leeg en drukt u op [enter](#).
  6. Als u uw wijzigingen wilt opslaan en Computer Setup wilt afsluiten, selecteert u het pictogram **Opslaan** en volgt u de instructies op het scherm.
- of –
- Selecteer **Main** (Hoofdmenu), selecteer **Save Changes and Exit** (Wijzigingen opslaan en afsluiten) en druk vervolgens op [enter](#).

De wijzigingen zijn van kracht zodra de computer opnieuw is opgestart.

## BIOS-beheerderswachtwoord opgeven

Typ bij de prompt **BIOS administrator password** (BIOS-beheerderswachtwoord) uw wachtwoord (met behulp van dezelfde soort toetsen die u gebruikt hebt om het wachtwoord in te stellen). Druk vervolgens op [enter](#). Na twee mislukte pogingen om het BIOS-beheerderswachtwoord op te geven moet u de computer opnieuw opstarten en het opnieuw proberen.

## Een DriveLock-wachtwoord in Computer Setup beheren (alleen bepaalde producten)

---

 **VOORZICHTIG:** Noteer het gebruikerswachtwoord en het hoofdwachtwoord voor DriveLock zorgvuldig en bewaar dit uit de buurt van de computer om te voorkomen dat een met DriveLock beschermde vaste schijf permanent onbruikbaar wordt. Als u beide DriveLock-wachtwoorden vergeet, is de vaste schijf permanent vergrendeld en kan deze niet meer worden gebruikt.

---

Met DriveLock voorkomt u ongeoorloofde toegang tot de inhoud van een vaste schijf. DriveLock kan alleen worden toegepast op de interne vaste schijf of schijven van de computer. Als DriveLock-beveiliging op een schijf wordt toegepast, moet een wachtwoord worden ingevoerd om toegang tot deze schijf te krijgen. Het station moet in de computer of een geavanceerde poortreplicator zijn geplaatst om te worden benaderd middels de DriveLock-wachtwoorden.

Als u de DriveLock-beveiliging wilt toepassen op een interne harde schijf, moeten in Computer Setup een gebruikerswachtwoord en een hoofdwachtwoord worden ingesteld. Bij een DriveLock-beveiliging moet u rekening houden met het volgende:

- Nadat DriveLock-beveiliging is toegepast op een vaste schijf, kan deze alleen nog maar worden gebruikt wanneer eerst het gebruikers- of hoofdwachtwoord wordt ingevoerd.
- Het gebruikerswachtwoord is voor de dagelijkse gebruiker van de beveiligde vaste schijf. Het hoofdwachtwoord is ofwel voor de systeembeheerder ofwel voor de gebruiker.
- Het gebruikerswachtwoord en het hoofdwachtwoord mogen hetzelfde zijn.
- U kunt een gebruikers- of hoofdwachtwoord alleen verwijderen door de DriveLock-beveiliging van de harde schijf te halen.

---

 **OPMERKING:** U kunt voor bepaalde producten pas toegang krijgen tot de DriveLock-functies zodra u een BIOS beheerderswachtwoord heeft ingesteld.

---

## DriveLock-wachtwoord instellen

Ga als volgt te werk om een DriveLock-wachtwoord in te stellen in Computer Setup:

1. Start Computer Setup.
  - Computers of tablets met een toetsenbord:
    1. Schakel de computer uit.
    2. Druk op de aan/uit-knop en druk als het HP logo wordt weergegeven op **F10** om Computer Setup te openen.
  - Tablets zonder toetsenbord:
    1. Zet de tablet uit.
    2. Druk op de aan/uit-knop in combinatie met de knop volume omlaag tot het opstartmenu wordt weergegeven en tik vervolgens op **F10** om Computer Setup te openen.
2. Selecteer **Beveiliging**, maak de selectie voor **Hulpprogramma's voor harde schijf** of **Hulpmiddelen voor vaste schijf** (alleen bepaalde producten), selecteer **DriveLock** en druk op **enter**.



---

**OPMERKING:** Voor bepaalde producten moet u mogelijk een DriveLock-wachtwoord instellen en het BIOS-beheerderswachtwoord invoeren.

---

3. Selecteer de harde schijf die u wilt beveiligen en druk vervolgens op **enter**.
4. Selecteer **DriveLock-hoofdwachtwoord instellen** of **DriveLock-wachtwoord instellen** (alleen bepaalde producten) en druk op **enter**.
5. Lees zorgvuldig de waarschuwing.
6. Volg de instructies op het scherm om een DriveLock-wachtwoord in te stellen.
7. Als u Computer Setup wilt afsluiten, selecteert u achtereenvolgens **Main** (Hoofdmenu), **Save Changes and Exit** (Wijzigingen opslaan en afsluiten) en **Yes** (Ja).

## DriveLock inschakelen (alleen bepaalde producten)

Voor bepaalde producten moet u mogelijk deze instructies opvolgen om DriveLock in te schakelen.

1. Start Computer Setup.
  - Computers of tablets met een toetsenbord:
    1. Schakel de computer uit.
    2. Druk op de aan/uit-knop en druk als het HP logo wordt weergegeven op **F10** om Computer Setup te openen.
  - Tablets zonder toetsenbord:
    1. Zet de tablet uit.
    2. Druk op de aan/uit-knop in combinatie met de knop volume omlaag tot het opstartmenu wordt weergegeven en tik vervolgens op **F10** om Computer Setup te openen.
2. Selecteer **Beveiliging**, selecteer **Hulpprogramma's voor harde schijf** of **Hulpmiddelen voor vaste schijf** (alleen bepaalde producten), selecteer **DriveLock** en druk op **enter**.



---

**OPMERKING:** Voor bepaalde producten moet u mogelijk het BIOS-beheerderswachtwoord invoeren en **DriveLock-wachtwoord instellen** selecteren.

---

3. Selecteer de harde schijf die u wilt beveiligen en druk vervolgens op **enter**.
4. Volg de instructies op het scherm voor het maken van de selecties om DriveLock in te schakelen de wachtwoorden in te voeren wanneer daarnaar gevraagd wordt.



---

**OPMERKING:** Voor bepaalde producten wordt u mogelijk gevraagd DriveLock te typen. Het veld is hoofdlettergevoelig.

---

5. Als u Computer Setup wilt afsluiten, selecteert u achtereenvolgens **Main** (Hoofdmenu), **Save Changes and Exit** (Wijzigingen opslaan en afsluiten) en **Yes** (Ja).

## DriveLock uitschakelen (alleen bepaalde producten)

1. Start Computer Setup.
  - Computers of tablets met een toetsenbord:
    1. Schakel de computer uit.
    2. Druk op de aan/uit-knop en druk als het HP logo wordt weergegeven op **F10** om Computer Setup te openen.
  - Tablets zonder toetsenbord:
    1. Zet de tablet uit.
    2. Druk op de aan/uit-knop in combinatie met de knop volume omlaag tot het opstartmenu wordt weergegeven en tik vervolgens op **F10** om Computer Setup te openen.
2. Selecteer **Beveiliging**, selecteer **Hulpprogramma's voor harde schijf** of **Hulpmiddelen voor vaste schijf** (alleen bepaalde producten), selecteer **DriveLock** en druk op **enter**.



---

**OPMERKING:** Voor bepaalde producten moet u mogelijk het BIOS-beheerderswachtwoord invoeren en **DriveLock-wachtwoord instellen** selecteren.

---

3. Selecteer de harde schijf die u wilt beheren, en druk vervolgens op **enter**.
4. Volg de instructies op het scherm om DriveLock uit te schakelen.
5. Als u Computer Setup wilt afsluiten, selecteert u achtereenvolgens **Main** (Hoofdmenu), **Save Changes and Exit** (Wijzigingen opslaan en afsluiten) en **Yes** (Ja).

## Een DriveLock-wachtwoord invoeren (alleen bepaalde producten)

Zorg ervoor dat de vaste schijf in de computer zelf is ondergebracht (niet in een optioneel dockingapparaat of externe MultiBay).

Wanneer u wordt gevraagd een **DriveLock-wachtwoord** op te geven, typt u het gebruikerswachtwoord of het hoofdwachtwoord (met hetzelfde type toetsen als waarmee u het wachtwoord hebt ingesteld). Druk daarna op **enter**.

Als u drie keer het verkeerde wachtwoord hebt ingevoerd, moet u de computer uitschakelen en het opnieuw proberen.

## Een DriveLock-wachtwoord wijzigen (alleen bepaalde producten)

Ga als volgt te werk om een DriveLock-wachtwoord te wijzigen in Computer Setup:

1. Schakel de computer uit.
2. Druk op de aan/uit-knop.
3. Typ bij de prompt **DriveLock Password** (DriveLock-wachtwoord) het huidige DriveLock-gebruikerswachtwoord of -hoofdwachtwoord dat u wilt wijzigen, druk op **enter** en druk of tik vervolgens op **F10** om Computer Setup te openen.
4. Selecteer **Beveiliging**, selecteer **Hulpprogramma's voor harde schijf** of **Hulpmiddelen voor vaste schijf** (alleen bepaalde producten), selecteer **DriveLock** en druk op **enter**.



---

**OPMERKING:** Voor bepaalde producten moet u mogelijk het BIOS-beheerderswachtwoord invoeren en **DriveLock-wachtwoord instellen** selecteren.

---

5. Selecteer de harde schijf die u wilt beheren, en druk vervolgens op **enter**.
6. Maak de selectie om het wachtwoord te wijzigen en volg de opdrachten op het scherm voor het invoeren van wachtwoorden.



---

**OPMERKING:** De optie **DriveLock-hoofdwachtwoord wijzigen** is alleen zichtbaar als het hoofdwachtwoord is opgegeven bij de prompt DriveLock Password in stap 3.

---

7. Als u uw wijzigingen wilt opslaan en wilt afsluiten, selecteert u **Main** (Hoofdmenu), selecteert u **Save Changes and Exit** (Wijzigingen opslaan en afsluiten) en volgt u de aanwijzingen op het scherm.

## Computer Setup Automatic DriveLock gebruiken (alleen bepaalde producten)

In een omgeving met meerdere gebruikers kunt u een wachtwoord instellen voor Automatic DriveLock. Wanneer het wachtwoord voor Automatic DriveLock is ingeschakeld, worden een willekeurig gebruikerswachtwoord en een DriveLock-hoofdwachtwoord voor u gemaakt. Wanneer een van de gebruikers de wachtwoordgegevens opgeeft, worden hetzelfde willekeurige gebruikerswachtwoord en DriveLock-hoofdwachtwoord gebruikt om de schijf eenheid te ontgrendelen.



---

**OPMERKING:** U kunt de Automatic DriveLock-functies pas openen zodra u een BIOS-beheerderswachtwoord hebt ingesteld.

---

## Een Automatic DriveLock-wachtwoord invoeren (alleen bepaalde producten)

Ga als volgt te werk om een wachtwoord voor Automatische DriveLock in te schakelen in Computer Setup:

1. Zet de computer aan of start deze opnieuw op en druk op **esc** wanneer onder aan het scherm het bericht "Press the ESC key for Startup Menu" (Druk op de ESC-toets voor menu Opstarten) verschijnt.
2. Druk op **f10** om Computer Setup te openen.

3. Selecteer achtereenvolgens **Beveiliging, Hulpmiddelen voor vaste schijf, Automatic DriveLock** en druk op [enter](#).
4. Voer het BIOS-beheerderswachtwoord in en druk op [enter](#).
5. Selecteer een interne vaste schijf en druk vervolgens op [enter](#).
6. Lees de waarschuwing. Selecteer **YES (JA)** om door te gaan.
7. Als u uw wijzigingen wilt opslaan en Computer Setup wilt afsluiten, selecteert u het pictogram **Save (Opslaan)** en volgt u de instructies op het scherm.

– of –

Selecteer **Main** (Hoofdmenu), selecteer **Save Changes and Exit** (Wijzigingen opslaan en afsluiten) en druk vervolgens op [enter](#).

## Automatic DriveLock-beveiliging verwijderen (alleen bepaalde producten)

U kunt een DriveLock-wachtwoord in Computer Setup als volgt verwijderen:

1. Zet de computer aan of start deze opnieuw op en druk op [esc](#) wanneer onder aan het scherm het bericht "Press the ESC key for Startup Menu" (Druk op de ESC-toets voor menu Opstarten) verschijnt.
2. Druk op [f10](#) om Computer Setup te openen.
3. Selecteer achtereenvolgens **Beveiliging, Hulpmiddelen voor vaste schijf, Automatic DriveLock** en druk op [enter](#).
4. Voer het BIOS-beheerderswachtwoord in en druk op [enter](#).
5. Selecteer een interne vaste schijf en druk vervolgens op [enter](#).
6. Selecteer **Disable protection** (Beveiliging uitschakelen).
7. Als u uw wijzigingen wilt opslaan en Computer Setup wilt afsluiten, selecteert u het pictogram **Opslaan** en volgt u de instructies op het scherm.

– of –

Selecteer **Main** (Hoofdmenu), selecteer **Save Changes and Exit** (Wijzigingen opslaan en afsluiten) en druk vervolgens op [enter](#).

## Antivirussoftware gebruiken

Wanneer u de computer gebruikt voor toegang tot e-mail, een netwerk of internet, wordt de computer mogelijk blootgesteld aan computervirussen. Virussen kunnen het besturingssysteem, programma's en hulpprogramma's buiten werking stellen of de werking ervan verstoren.

Met antivirussoftware kunnen de meeste virussen worden opgespoord en vernietigd. In de meeste gevallen kan ook eventuele schade die door virussen is aangericht, worden hersteld. Het is noodzakelijk om antivirussoftware regelmatig bij te werken, zodat deze ook bescherming biedt tegen pas ontdekte virussen.

Windows Defender is vooraf geïnstalleerd op de computer. Wij raden u aan om een antivirusprogramma te blijven gebruiken om uw computer volledig te beveiligen.

Open HP Support Assistant voor meer informatie over computervirussen.

## Firewallsoftware gebruiken

Firewalls zijn bedoeld om ongeoorloofde toegang tot een systeem of netwerk te voorkomen. Een firewall kan een softwareprogramma zijn dat u op uw computer en/of netwerk installeert of het kan een oplossing zijn die zowel uit hardware als software bestaat.

Er zijn twee typen firewalls waaruit u kunt kiezen:

- Hostgebaseerde firewallsoftware die alleen de computer beschermt waarop deze is geïnstalleerd;
- Netwerkgebaseerde firewalls die tussen het ADSL- of kabelmodem en uw thuisnetwerk worden geïnstalleerd om alle computers in het netwerk te beschermen.

Wanneer een firewall is geïnstalleerd op een systeem, worden alle gegevens die vanaf en naar het systeem worden verzonden, gecontroleerd en vergeleken met een reeks door de gebruiker gedefinieerde beveiligingscriteria. Gegevens die niet aan deze criteria voldoen, worden geblokkeerd.

Mogelijk is er al een firewall geïnstalleerd op uw computer of netwerkapparatuur. Als dat niet het geval is, zijn er softwareoplossingen voor firewalls beschikbaar.



**OPMERKING:** in bepaalde situaties kan een firewall toegang tot spelletjes op internet blokkeren, het delen van printers of bestanden in een netwerk tegenhouden of toegestane bijlagen bij e-mailberichten blokkeren. U kunt dit probleem tijdelijk oplossen door de firewall uit te schakelen, de gewenste taak uit te voeren en de firewall weer in te schakelen. Configureer de firewall opnieuw als u het probleem blijvend wilt oplossen.

## Essentiële beveiligingsupdates installeren



**VOORZICHTIG:** Microsoft® stuurt waarschuwingsberichten over essentiële updates. Installeer alle essentiële updates van Microsoft zodra u een waarschuwing ontvangt, om de computer te beschermen tegen beveiligingslekken en computervirussen.

U kunt ervoor kiezen of updates automatisch geïnstalleerd moeten worden. Typ **configuratiescherm** in het zoekvak op de taakbalk en selecteer vervolgens **Configuratiescherm** om de instellingen te wijzigen. Selecteer achtereenvolgens **Systeem en beveiliging**, **Windows Update** en **Instellingen wijzigen** en volg de instructies op het scherm.

## HP Client Security gebruiken (alleen bepaalde producten)

HP Client Security software is vooraf geïnstalleerd op uw computer. Deze software kan worden geopend via het pictogram van HP Client Security helemaal rechts op de taakbalk of via het Configuratiescherm van Windows. De software is voorzien van beveiligingsvoorzieningen die u beschermen tegen ongeoorloofde toegang tot de computer, het netwerk en belangrijke gegevens. Zie de Help van de HP Client Security-software voor meer informatie.

## HP Touchpoint Manager gebruiken (alleen bepaalde producten)

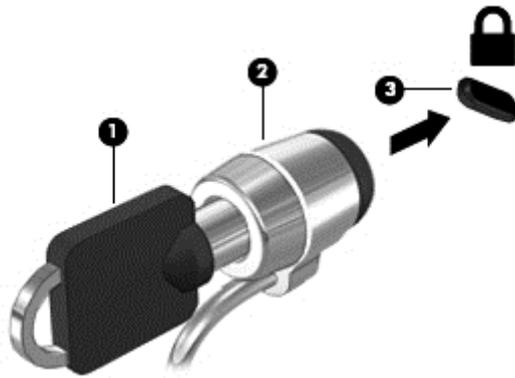
HP Touchpoint Manager is een IT-cloudoplossing waarmee bedrijven hun activa op effectieve wijze kunnen beheren en beveiligen. Met HP Touchpoint Manager bent u beveiligd tegen schadelijke software en andere aanvallen, wordt de status van het apparaat gecontroleerd en zijn klanten minder tijd kwijt aan het oplossen van problemen met het apparaat en beveiligingsproblemen van de eindgebruiker. Klanten kunnen de software snel downloaden en installeren. Dit is veel voordeliger dan wanneer u intern op zoek gaat naar een oplossing. Zie <http://www.hptouchpointmanager.com> voor meer informatie.

## Een optionele beveiligingskabel plaatsen (alleen bepaalde producten)

 **OPMERKING:** Er is een beveiligingskabel ontworpen waarvan op de eerste plaats een ontmoedigingseffect moet uitgaan. Deze voorziening kan echter niet voorkomen dat de computer verkeerd wordt gebruikt of wordt gestolen.

 **OPMERKING:** Het bevestigingspunt voor de beveiligingskabel op de computer kan er iets anders uitzien dan op de afbeelding in dit gedeelte.

1. Leg de beveiligingskabel om een stevig verankerd voorwerp heen.
2. Steek de sleutel (1) in het kabelslot (2).
3. Steek het kabelslot in het slot voor de beveiligingskabel op de computer (3) en vergrendel het kabelslot met de sleutel.



## Een vingerafdrukkezer gebruiken (alleen bepaalde producten)

Sommige producten zijn voorzien van een geïntegreerde vingerafdrukkezer. Als u de vingerafdrukkezer wilt gebruiken, moet u uw vingerafdrukken registreren in de Credential Manager van HP Client Security. Raadpleeg de Help van de HP Client Security-software.

Zodra u uw vingerafdrukken in Credential Manager hebt geregistreerd, kunt u de wachtwoordbeheerder voor HP Client Security gebruiken om uw gebruikersnamen en wachtwoorden in ondersteunde websites en toepassingen op te slaan en in te vullen.

### Vingerafdrukkezer zoeken

De vingerafdrukkezer is een kleine metalen sensor die zich op een van de volgende locaties op uw computer bevindt:

- Aan de onderzijde van het touchpad
- Rechts van het toetsenbord
- Aan de rechter bovenzijde van het beeldscherm
- Links van het beeldscherm

Al naargelang uw product kan de lezer horizontaal of verticaal zijn geplaatst. In beide gevallen geldt dat u met uw vinger loodrecht over de metalen sensor moet vegen.

## 8 Onderhoud

Voer regelmatig onderhoud uit aan uw computer zodat deze optimaal blijft functioneren. In dit hoofdstuk wordt uitgelegd hoe u hulpprogramma's zoals Schijfdefragmentatie en Schijfopruiming gebruikt. Dit hoofdstuk bevat ook instructies voor het bijwerken van programma's en stuurprogramma's, het opschonen van de computer en tips voor het reizen met (of verzenden van) de computer.

### Prestaties verbeteren

Door de computer regelmatig te onderhouden met hulpprogramma's zoals Schijfdefragmentatie en Schijfopruiming kunt u de prestaties van uw computer aanzienlijk verbeteren.

### Schijfdefragmentatie gebruiken

HP adviseert om uw vaste schijf ten minste één keer per maand te defragmenteren met Schijfdefragmentatie.



**OPMERKING:** Schijfdefragmentatie hoeft niet te worden uitgevoerd voor SSD's (solid-state drives).

U gebruikt Schijfdefragmentatie als volgt:

1. Sluit de computer aan op een netvoedingsbron.
2. Typ `defragmenteren` in het zoekvak van de taakbalk en selecteer vervolgens **De stations defragmenteren en optimaliseren**.
3. Volg de instructies op het scherm.

Raadpleeg voor meer informatie de helpfunctie van Schijfdefragmentatie.

### Schijfopruiming gebruiken

Gebruik Schijfopruiming om op de vaste schijf naar overbodige bestanden te zoeken die u veilig kunt verwijderen. Maak schijfruimte vrij zodat de computer efficiënter werkt.

U gebruikt Schijfopruiming als volgt:

1. Typ `schijf` in het zoekvak van de taakbalk en selecteer vervolgens **Schijfruimte vrijmaken door onnodige bestanden te verwijderen of Apps verwijderen om schijfruimte vrij te maken**.
2. Volg de instructies op het scherm.

### HP 3D DriveGuard gebruiken (alleen bepaalde producten)

HP 3D DriveGuard beschermt een vaste schijf door deze te parkeren en gegevensverzoeken tegen te houden wanneer zich de volgende gebeurtenissen voordoen:

- U laat de computer vallen.
- U verplaatst de computer met het beeldscherm gesloten en terwijl de computer op accuvoeding werkt.

Kort hierna wordt de normale werking van de vaste schijf hersteld door HP 3D DriveGuard.

---

 **OPMERKING:** Alleen interne vaste schijven worden beschermd door HP 3D DriveGuard. Een vaste schijf die is geplaatst in een optioneel dockingapparaat of is aangesloten op een USB-poort, wordt niet beschermd door HP 3D DriveGuard.

 **OPMERKING:** Omdat solid-state drives (SSD's) geen bewegende onderdelen bevatten, is HP 3D DriveGuard niet nodig voor deze schijfeenheden.

---

Zie de helpfunctie van de software HP 3D DriveGuard voor meer informatie.

## De status van HP 3D DriveGuard herkennen

Het vasteschijflampje op de computer verandert van kleur, ten teken dat een schijf in de ruimte van de primaire vaste schijf en/of een schijf in de ruimte van de secundaire vaste schijf (alleen bepaalde producten) is geparkeerd. Als u wilt nagaan of een schijf momenteel wordt beschermd of is geparkeerd, bekijkt u het pictogram op het Windows-bureaublad in het systeemvak helemaal rechts op de taakbalk.

## Updates van programma's en stuurprogramma's uitvoeren

HP raadt u aan regelmatig uw programma's en stuurprogramma's bij te werken. Met updates worden problemen opgelost en worden nieuwe functies en opties op de computer geïnstalleerd. Het is bijvoorbeeld mogelijk dat oude grafische onderdelen niet meer correct werken met de nieuwste spelsoftware. Zonder het nieuwste stuurprogramma zou u niet optimaal gebruik kunnen maken van uw apparatuur.

Ga naar <http://www.hp.com/support> om de meest recente versie van programma's en stuurprogramma's van HP te downloaden. U kunt zich ook registreren als u automatisch berichten wilt ontvangen wanneer er nieuwe updates beschikbaar zijn.

Volg deze instructies om uw programma's en stuurprogramma's bij te werken:

1. Typ `support` in het zoekvak van de taakbalk en selecteer vervolgens de app **HP Support Assistant**.  
– of –  
Klik op het pictogram met het vraagteken op de taakbalk.
2. Selecteer **Mijn pc**, selecteer het tabblad **Updates** en selecteer vervolgens **Controleren op updates en berichten**.
3. Volg de instructies op het scherm.

## Computer schoonmaken

Gebruik de volgende producten voor het veilig reinigen van uw computer:

- Dimethyl benzyl ammoniumchloride met een concentratie van maximaal 0,3 procent (bijvoorbeeld wegwerpdoekjes van verschillende merken)
- Glasreinigingsmiddel zonder alcohol
- Oplossing van water en milde zeep
- Droge microvezel-reinigingsdoek of een zeemlap (antistatische doek zonder olie)
- Antistatische veegdoekjes

---

 **VOORZICHTIG:** Gebruik geen schoonmaakmiddelen die permanente schade aan uw computer kunnen veroorzaken. Gebruik een bepaald schoonmaakmiddel pas als u zeker weet dat het geen alcohol, aceton, ammoniumchloride, methyleenchloride of koolwaterstoffen bevat.

---

Materiaal met vezels, zoals papieren doekjes, kan krassen achterlaten op de computer. In de loop der tijd kunnen in deze krassen vuildeeltjes en reinigingsmiddelen achterblijven.

## Reinigingsprocedures

Volg de in dit gedeelte beschreven procedures voor het veilig reinigen en desinfecteren van uw computer.

 **WAARSCHUWING!** Voorkom elektrische schokken of schade aan onderdelen en maak de computer niet schoon terwijl deze is ingeschakeld.

1. Schakel de computer uit.
2. Koppel de netvoeding los.
3. Koppel alle externe apparaten los.

 **VOORZICHTIG:** Om schade aan interne onderdelen te voorkomen, mag u geen schoonmaakmiddelen of vloeistoffen direct op het oppervlak van de computer spuiten. Als er vloeistoffen op het oppervlak terecht komen, kunnen er interne onderdelen beschadigd raken.

## Het beeldscherm reinigen

Maak het beeldscherm schoon met een zachte, pluïsvrije doek bevochtigd met een alcoholvrij glasreinigingsmiddel. Zorg ervoor dat het beeldscherm droog is voordat u de computer sluit.

## De zijkanten en het deksel reinigen

Gebruik voor het reinigen van de zijkanten en het deksel een zachte microvezeldoek of een zeem die bevochtigd is met een van de eerder genoemde reinigingsmiddelen. U kunt ook een hiervoor geschikt wegwerpdoekje gebruiken.

 **OPMERKING:** Wanneer u het deksel van de computer reinigt, maakt u ronddraaiende bewegingen om het vuil te verwijderen.

## De touchpad, het toetsenbord of de muis reinigen (alleen bepaalde producten)

 **WAARSCHUWING!** Voorkom elektrische schokken of schade aan interne onderdelen en gebruik geen stofzuiger om het toetsenbord te reinigen. Een stofzuiger kan stofdeeltjes achterlaten op het oppervlak van het toetsenbord.

 **VOORZICHTIG:** Om schade aan interne onderdelen te voorkomen, moet u ervoor zorgen dat er geen vloeistof tussen de toetsen komt.

- Gebruik voor het reinigen van het touchpad, het toetsenbord of de muis een zachte microvezel-doek of een zeemlap die bevochtigd is met een van de eerder genoemde reinigingsmiddelen. U kunt ook een hiervoor geschikt wegwerpdoekje gebruiken.
- Om te voorkomen dat de toetsen vast komen te zitten en om vuil, pluizen en vuildeeltjes te verwijderen, gebruikt u een spuitbus met perslucht en een rietje.

## Reizen met of verzenden van de computer

Als u de computer wilt meenemen op reis of als u de computer wilt verzenden, neemt u de volgende tips in acht om de apparatuur te beschermen.

- Ga als volgt te werk om de computer gereed te maken voor transport:

- Maak een back-up van uw gegevens op een externe schijf eenheid.
- Verwijder alle schijven en alle externe mediakaarten, zoals geheugenkaarten.
- Schakel alle externe apparaten uit en koppel ze vervolgens los.
- Schakel de computer uit.
- Neem een back-up van uw gegevens mee. Bewaar de back-up niet bij de computer.
- Als u moet vliegen, neem de computer dan mee als handbagage; geef de computer niet af met uw overige bagage.

---

**⚠ VOORZICHTIG:** stel schijf eenheden niet bloot aan magnetische velden. Voorbeelden van beveiligingsapparatuur met magnetische velden zijn detectiepoortjes op vliegvelden en detectorstaven. In beveiligingsapparatuur waarmee handbagage wordt gescand, worden röntgenstralen gebruikt in plaats van magnetische velden. Deze beveiligingsapparatuur brengt geen schade toe aan schijf eenheden.

---

- Als u de computer tijdens een vlucht wilt gebruiken, luister dan naar mededelingen tijdens de vlucht waarin wordt aangegeven wanneer u de computer mag gebruiken. Elke maatschappij heeft eigen regels voor het gebruik van computers tijdens vluchten.
- Verzend een computer of schijf eenheid in goed beschermend verpakkingsmateriaal. Vermeld op de verpakking dat het om breekbare apparatuur gaat.
- Het gebruik van draadloze apparaten is mogelijk in sommige omgevingen niet toegestaan. Dit kan het geval zijn aan boord van een vliegtuig, in ziekenhuizen, in de buurt van explosieven en op gevaarlijke locaties. Als u niet zeker weet wat het beleid is ten aanzien van het gebruik van een bepaald apparaat, kunt u het beste vooraf toestemming vragen voordat u de computer inschakelt.
- Neem de volgende suggesties in acht als u de computer in het buitenland wilt gebruiken:
  - Informeer naar de douanebepalingen voor computers in de landen of regio's die u gaat bezoeken.
  - Controleer de netsnoer- en adaptervereisten voor elke locatie waar u de computer wilt gebruiken. De netspanning, frequentie en stekkers kunnen per land of regio verschillen.

---

**⚠ WAARSCHUWING!** Gebruik voor de computer geen adaptersets die voor andere apparaten zijn bedoeld, om het risico van een elektrische schok, brand of schade aan de apparatuur te beperken.

---

## 9 Back-up en herstel

Dit hoofdstuk bevat informatie over de volgende processen. Voor de meeste producten zijn dit standaardprocedures.

- Herstelmedia en back-ups maken
- Het systeem herstellen

Raadpleeg de app HP Support Assistant voor meer informatie.

- ▲ Typ `support` in het zoekvak van de taakbalk en selecteer vervolgens de app **HP Support Assistant**.

– of –

Klik op het pictogram met het vraagteken op de taakbalk.

 **BELANGRIJK:** Als u herstelprocedures uitvoert op een tablet, moet de accu van de tablet ten minste 70% zijn opgeladen voordat u het herstelproces start.

**BELANGRIJK:** Sluit op een tablet met een afneembaar toetsenbord het toetsenbord aan op het toetsenborddock voordat u begint met het uitvoeren van een herstelproces.

### Herstelmedia en back-ups maken

De volgende methoden voor het maken van herstelmedia en back-ups zijn alleen op bepaalde producten beschikbaar. Kies de beschikbare methode, afhankelijk van uw computermodel.

- Gebruik HP Recovery Manager om HP Herstelmedia te maken nadat u de computer hebt geconfigureerd. Met deze stap wordt een back-up gemaakt van de HP Herstelpartitie op de computer. De back-up kan gebruikt worden om het oorspronkelijke besturingssysteem opnieuw te installeren wanneer de vaste schijf beschadigd of vervangen is. Zie [HP Herstelmedia maken \(alleen bepaalde producten\) op pagina 58](#) voor informatie over het maken van herstelmedia. Zie [Hulpprogramma's van Windows gebruiken op pagina 59](#) voor informatie over de herstelopties die beschikbaar zijn met de herstelmedia.
- Gebruik de hulpprogramma's van Windows voor het maken van systeemherstelpunten en back-ups van persoonlijke gegevens.

Zie [Herstellen met HP Recovery Manager op pagina 60](#) voor meer informatie.

 **OPMERKING:** Als de opslag 32 GB of minder is, is Microsoft Systeemherstel standaard uitgeschakeld.

### HP Herstelmedia maken (alleen bepaalde producten)

Controleer indien mogelijk of de herstelpartitie en de Windows-partitie aanwezig zijn. Selecteer in het menu **Start** de optie **Verkenner** en selecteer vervolgens **Deze computer**.

- Als uw computer geen herstelpartitie en Windows-partitie bevat, neemt u contact op met de ondersteuning van HP om herstelmedia aan te vragen. Raadpleeg het boekje *Telefoonnummers voor wereldwijde ondersteuning* dat bij de computer is geleverd. U kunt ook contactgegevens vinden op de website van HP. Ga naar <http://www.hp.com/support>, selecteer uw land of regio en volg de instructies op het scherm.

U kunt de hulpprogramma's van Windows gebruiken voor het maken van systeemherstelpunten en back-ups van persoonlijke gegevens. Zie [Hulpprogramma's van Windows gebruiken op pagina 59](#).

- Als uw computer geen herstelpartitie en Windows-partitie bevat, gebruikt u HP Recovery Manager om herstelmedia te maken nadat u de computer hebt geconfigureerd. Met HP Herstelmedia kunt u een systeemherstelprocedure uitvoeren als de vaste schijf beschadigd raakt. Wanneer u systeemherstel uitvoert, worden het oorspronkelijke besturingssysteem en de programma's die standaard zijn geïnstalleerd opnieuw geïnstalleerd en worden de instellingen voor de programma's geconfigureerd. HP Herstelmedia kunnen ook gebruikt worden om het systeem aan te passen of voor het herstellen van de fabrieksimage wanneer u een vaste schijf vervangt.
  - U kunt slechts één set herstelmedia maken. Wees voorzichtig met deze herstelmiddelen en bewaar ze op een veilige plaats.
  - HP Recovery Manager onderzoekt de computer en bepaalt de benodigde opslagcapaciteit voor de vereiste media.
  - Om herstelschijven te maken, moet uw computer beschikken over een vaste schijf met de mogelijkheid dvd's te schrijven, en dient u uitsluitend lege dvd-r, dvd+r, dvd-r dl of dvd+r dl-schijven te gebruiken. Gebruik geen lees/schrijf-schijven zoals cd±rw, dvd±rw, dubbellaags dvd ±rw en bd-re (herschrijfbaar Blu-ray-schijven). Deze schijven zijn namelijk niet compatibel met de software van HP Recovery Manager. U kunt ook een leeg USB-flashstation van hoge kwaliteit gebruiken.
  - Als uw computer geen geïntegreerde optischeschijfleenheid heeft die dvd's kan schrijven, maar u toch dvd-herstelmedia wilt maken, kunt u een optionele externe optischeschijfleenheid (afzonderlijk aan te schaffen) gebruiken om herstelschijven te maken. Als u een externe optischeschijfleenheid gebruikt, moet deze direct worden aangesloten op een USB-poort op de computer. De schijf kan niet worden aangesloten op een USB-poort op een extern apparaat, zoals een USB-hub. Als u zelf geen dvd-media kunt maken, kunt u herstelschijven voor uw computer aanvragen bij HP. Raadpleeg het boekje *Telefoonnummers voor wereldwijde ondersteuning* dat bij de computer is geleverd. U kunt ook contactgegevens vinden op de website van HP. Ga naar <http://www.hp.com/support>, selecteer uw land of regio en volg de instructies op het scherm.
  - Zorg ervoor dat de computer is aangesloten op een netvoedingsbron voordat u de herstelmedia maakt.
  - Dit proces kan een uur of langer duren. Onderbreek het proces niet.
  - U kunt het programma eventueel afsluiten voordat u klaar bent met het maken van herstel-dvd's. Het branden van de huidige dvd wordt dan voltooid door HP Recovery Manager. De volgende keer dat u HP Recovery Manager start, wordt u gevraagd om door te gaan met het proces.

HP Herstelmedia maken:

---

 **BELANGRIJK:** Sluit op een tablet met een afneembaar toetsenbord het toetsenbord aan op het toetsenborddock voordat u deze stappen uitvoert.

---

1. Typ `recovery` in het zoekvak van de taakbalk en selecteer vervolgens **HP Recovery Manager**.
2. Selecteer **Herstelmedia maken** en volg de instructies op het scherm.

Als u het systeem ooit moet herstellen, raadpleegt u [Herstellen met HP Recovery Manager op pagina 60](#).

## Hulpprogramma's van Windows gebruiken

Met hulpprogramma's van Windows kunt u herstelmedia, systeemherstelpunten en back-ups maken van persoonlijke gegevens.



**OPMERKING:** Als de opslag 32 GB of minder is, is Microsoft Systeemherstel standaard uitgeschakeld.

Voor meer informatie en stappen raadpleegt u de app **Aan de slag**.

- ▲ Selecteer de knop **Start** en selecteer vervolgens de app **Aan de slag**.

## Herstellen

Er zijn verschillende opties om uw systeem te herstellen. Kies de methode die het best past bij uw situatie en expertiseniveau:



**BELANGRIJK:** Sommige methoden zijn niet op alle producten beschikbaar.

- Windows biedt verschillende opties voor het herstellen vanaf een back-up, het vernieuwen van de computer en het herstellen van de computer naar de oorspronkelijke staat. Voor meer informatie raadpleegt u de app **Aan de slag**.
  - ▲ Selecteer de knop **Start** en selecteer vervolgens de app **Aan de slag**.
- Als u een probleem met een vooraf geïnstalleerd(e) applicatie of stuurprogramma wilt oplossen, gebruikt u de optie **Installeer stuurprogramma's en/of toepassingen opnieuw** in HP Recovery Manager (alleen op bepaalde producten) om de specifieke applicatie of het stuurprogramma opnieuw te installeren.
  - ▲ Typ `recovery` in het zoekvak van de taakbalk, selecteer **HP Recovery Manager**, selecteer **Installeer stuurprogramma's en/of toepassingen opnieuw** en volg de instructies op het scherm.
- Als u de Windows-partitie wilt herstellen naar de oorspronkelijke fabrieksinhoud, kunt u kiezen voor de optie **Systeemherstel** op de HP Herstelpartitie (alleen op bepaalde producten) of gebruikt u de HP Herstelmedia. Zie [Herstellen met HP Recovery Manager op pagina 60](#) voor meer informatie. Zie [HP Herstelmedia maken \(alleen bepaalde producten\) op pagina 58](#) als u nog geen herstelmedia hebt gemaakt.
- Als u op bepaalde producten de oorspronkelijke fabriekspartitie en -inhoud van de computer wilt herstellen, of als u de vaste schijf hebt vervangen, gebruikt u de optie **Fabrieksinstellingen herstellen** van HP Herstelmedia. Zie [Herstellen met HP Recovery Manager op pagina 60](#) voor meer informatie.
- Als u op bepaalde producten de herstelpartitie wilt verwijderen om ruimte op de vaste schijf terug te winnen, biedt HP Recovery Manager de optie **Herstelpartitie verwijderen**.  
Zie [De HP Herstelpartitie verwijderen \(alleen bepaalde producten\) op pagina 62](#) voor meer informatie.

## Herstellen met HP Recovery Manager

Met de software van HP Recovery Manager kunt u de computer herstellen naar de oorspronkelijke staat door gebruik te maken van de eerder gemaakte of bij HP aangevraagde HP Herstelmedia of de HP Herstelpartitie (alleen op bepaalde producten). Zie [HP Herstelmedia maken \(alleen bepaalde producten\) op pagina 58](#) als u nog geen herstelmedia hebt gemaakt.

### Wat u moet weten voordat u begint

- Met HP Recovery Manager wordt alleen software hersteld die standaard is geïnstalleerd. Voor software die niet bij deze computer is meegeleverd, moet de software worden gedownload van de website van de fabrikant of moet de software opnieuw worden geïnstalleerd vanaf het installatiemedium dat door de fabrikant is geleverd.

---

 **BELANGRIJK:** Gebruik HP Recovery Manager alleen als laatste redmiddel voor het oplossen van problemen met uw computer.

---

- Gebruik HP Herstelmedia als de vaste schijf van de computer vastloopt. Zie [HP Herstelmedia maken \(alleen bepaalde producten\) op pagina 58](#) als u nog geen herstelmedia hebt gemaakt.
- Voor de optie Fabrieksinstellingen herstellen (alleen op bepaalde producten) moet u HP Herstelmedia gebruiken. Zie [HP Herstelmedia maken \(alleen bepaalde producten\) op pagina 58](#) als u nog geen herstelmedia hebt gemaakt.
- Als u met uw computer geen HP Herstelmedia kunt maken of als de HP Herstelmedia niet werken, kunt u herstelmedia voor de computer aanvragen bij de ondersteuning van HP. Raadpleeg het boekje *Telefoonnummers voor wereldwijde ondersteuning* dat bij de computer is geleverd. U kunt ook contactgegevens vinden op de website van HP. Ga naar <http://www.hp.com/support>, selecteer uw land of regio en volg de instructies op het scherm.

---

 **BELANGRIJK:** Met HP Recovery Manager worden niet automatisch back-ups van uw persoonlijke gegevens gemaakt. Maak een back-up van alle persoonlijke gegevens die u wilt behouden voordat u deze software gebruikt.

---

Met de HP Herstelmedia kunt u uit de volgende herstelopties kiezen:

---

 **OPMERKING:** Wanneer u het herstelproces start, ziet u alleen de opties die beschikbaar zijn voor de computer.

---

- **Systeemherstel:** hiermee wordt het oorspronkelijke besturingssysteem opnieuw geïnstalleerd en worden de instellingen van de standaard geïnstalleerde programma's geconfigureerd.
- **Fabrieksinstellingen herstellen:** hiermee wordt de computer hersteld naar de oorspronkelijke fabrieksinstellingen doordat alle gegevens van de vaste schijf worden verwijderd en de vaste schijf opnieuw wordt gepartitioneerd. Vervolgens worden het besturingssysteem en de standaard geïnstalleerde software opnieuw geïnstalleerd.

Met de HP Herstelpartitie (alleen bepaalde producten) kunt u alleen een systeemherstelbewerking uitvoeren.

## De HP Herstelpartitie gebruiken (alleen bepaalde producten)

Met de HP Herstelpartitie (alleen bepaalde producten) kunt u het systeem herstellen zonder dat u herstelschijven of een USB-flashdrive nodig hebt. Dit type herstel kan alleen worden gebruikt als de vaste schijf nog werkt.

Ga als volgt te werk om HP Recovery Manager te starten vanaf de HP Herstelpartitie:

---

 **BELANGRIJK:** Sluit op een tablet met een afneembaar toetsenbord het toetsenbord aan op het toetsenborddock voordat u deze stappen uitvoert (alleen bepaalde producten).

---

1. Typ *recovery* in het zoekvak van de taakbalk, selecteer **Recovery Manager** en selecteer vervolgens **HP-herstelomgeving**.

- of -

Druk op een computer of tablet met een aangesloten toetsenbord op **f11** terwijl de computer wordt opgestart, of druk op **f11** en houd deze knop ingedrukt terwijl u op aan/uit-knop drukt.

Voor tablets zonder toetsenbord:

Zet de tablet aan of start deze opnieuw op, druk snel op de knop Geluid zachter en houd deze knop ingedrukt. Selecteer vervolgens **f11**.

- of -

Zet de tablet aan of start deze opnieuw op, druk snel op de Windows-knop en houd deze knop ingedrukt. Selecteer vervolgens **f11**.

2. Selecteer **Probleemoplossing** in het menu opstartopties.
3. Selecteer **HP Recovery Manager** en volg de instructies op het scherm.

## HP Herstelmedia gebruiken om te herstellen

U kunt HP Recovery-media gebruiken om het originele systeem te herstellen. Deze methode kan gebruikt worden als uw systeem geen HP Recovery-partitie heeft of als de harde schijf niet goed werkt.

1. Maak indien mogelijk een back-up van al uw persoonlijke bestanden.
2. Plaats de HP Herstelmedia en start de computer opnieuw op.



**OPMERKING:** als de computer niet automatisch opnieuw opstart in HP Recovery Manager, wijzigt u de opstartvolgorde van de computer. Zie [De opstartvolgorde van de computer wijzigen op pagina 62](#).

3. Volg de instructies op het scherm.

## De opstartvolgorde van de computer wijzigen

Als de computer niet opnieuw opstart in HP Recovery Manager, wijzigt u de opstartvolgorde van de computer. Dit is de volgorde van de apparaten in het BIOS, waar de computer naar opstartinformatie zoekt. U kunt de selectie wijzigen naar een optischeschijf of een USB-flashdrive.

Voor het wijzigen van de opstartvolgorde:



**BELANGRIJK:** Sluit op een tablet met een afneembaar toetsenbord het toetsenbord aan op het toetsenborddock voordat u deze stappen uitvoert.

1. Plaats de HP Herstelmedia.
2. Het BIOS openen:

Voor computers of tablets met een aangesloten toetsenbord:

- ▲ Zet de computer of tablet aan of start deze opnieuw op, druk snel op **esc** en druk op **f9** om de opstartopties weer te geven.

Voor tablets zonder toetsenbord:

- ▲ Zet de tablet aan of start deze opnieuw op, druk snel op de knop Geluid zachter en houd deze knop ingedrukt. Selecteer vervolgens **f9**.

– of –

Zet de tablet aan of start deze opnieuw op, druk snel op de Windows-knop en houd deze knop ingedrukt. Selecteer vervolgens **f9**.

3. Selecteer de optische schijf of de USB-flashdrive vanaf waar u wilt opstarten.
4. Volg de instructies op het scherm.

## De HP Herstelpartitie verwijderen (alleen bepaalde producten)

Met de software van HP Recovery Manager kunt u de HP Herstelpartitie verwijderen om schijfruimte vrij te maken.

---

 **BELANGRIJK:** Nadat u de HP Herstelpartitie hebt verwijderd, kunt u geen systeemherstel uitvoeren of HP Herstelmedia maken vanaf de HP Herstelpartitie. Maak daarom HP Herstelmedia voordat u de herstelpartitie verwijdert. Zie [HP Herstelmedia maken \(alleen bepaalde producten\) op pagina 58](#).

---

 **OPMERKING:** De optie Herstelpartitie verwijderen is alleen beschikbaar op producten die deze functie ondersteunen.

---

Ga als volgt te werk om de HP Herstelpartitie te verwijderen:

1. Typ `recovery` in het zoekvak van de taakbalk en selecteer vervolgens **HP Recovery Manager**.
2. Selecteer **Herstelpartitie verwijderen** en volg de instructies op het scherm.

---

# 10 Computer Setup (BIOS), TPM en HP Sure Start

## Computer Setup gebruiken

Computer Setup ofwel het BIOS (Basic Input/Output System) bevat instellingen voor de communicatie tussen alle invoer- en uitvoerapparaten in het systeem (zoals schijfeenheden, beeldscherm, toetsenbord, muis en printer). Computer Setup bevat ook instellingen voor de types geïnstalleerde apparaten, de opstartvolgorde van de computer en de hoeveelheid systeemgeheugen en uitgebreid geheugen.

 **OPMERKING:** Wees uiterst voorzichtig met het aanbrengen van wijzigingen in Computer Setup. Fouten kunnen ertoe leiden dat de computer niet meer goed functioneert.

---

## Computer Setup starten

 **OPMERKING:** Externe toetsenborden of muizen die via een USB-poort zijn aangesloten, kunnen uitsluitend worden gebruikt in Computer Setup als de ondersteuning voor oudere USB-systemen is ingeschakeld.

---

U start Computer Setup als volgt:

- ▲ Start Computer Setup.
  - Computers of tablets met een toetsenbord:
    - ▲ Schakel de computer in of start de computer opnieuw op en druk als het HP logo wordt weergegeven op **F10** om Computer Setup te openen.
  - Tablets zonder toetsenbord:
    - ▲ Zet de tablet uit. Druk op de aan/uit-knop in combinatie met de knop volume omlaag tot het opstartmenu wordt weergegeven en tik vervolgens op **F10** om Computer Setup te openen.

## Navigeren en selecteren in Computer Setup

- Als u een menu of menu-item wilt selecteren, gebruikt u de **tab**-toets en de pijltoetsen en drukt u vervolgens op **enter**. U kunt ook gebruikmaken van een aanwijsapparaat om het item te selecteren.

 **OPMERKING:** Op tablets zonder toetsenbord kunt u uw vinger gebruiken om selecties te maken.

---

- Selecteer de pijl-omhoog of de pijl-omlaag in de rechterbovenhoek van het scherm om omhoog of omlaag te schuiven of gebruik de toets pijl-omhoog of pijl-omlaag op het toetsenbord.
- Druk op **esc** om alle open dialoogvensters te sluiten en terug te keren naar het hoofdscherm van Computer Setup. Volg daarna de instructies op het scherm.

Gebruik een van de volgende methoden om de menu's van Computer Setup af te sluiten:

- U sluit de menu's van Computer Setup als volgt af zonder de wijzigingen op te slaan:  
Selecteer het pictogram **Exit** (Afsluiten) rechtsonder in het scherm en volg de instructies op het scherm.  
– of –  
Selecteer **Main** (Hoofdmenu), selecteer **Ignore Changes and Exit** (Wijzigingen negeren en afsluiten) en druk vervolgens op [enter](#).
- Ga als volgt te werk om de wijzigingen op te slaan en de menu's van Computer Setup af te sluiten:  
Selecteer het pictogram **Save** (Opslaan) rechtsonder in het scherm en volg de instructies op het scherm.  
– of –  
Selecteer **Main** (Hoofdmenu), selecteer **Save Changes and Exit** (Wijzigingen opslaan en afsluiten) en druk vervolgens op [enter](#).

De wijzigingen zijn van kracht zodra de computer opnieuw is opgestart.

## Fabrieksinstellingen herstellen in Computer Setup

---

 **OPMERKING:** Door het herstellen van de fabrieksinstellingen wordt de vasteschijfmodus niet gewijzigd.

---

Als u alle instellingen in Computer Setup wilt terugzetten naar de fabriekswaarden, gaat u als volgt te werk:

1. Start Computer Setup. Zie [Computer Setup starten op pagina 64](#).
2. Selecteer **Main** (Hoofdmenu) en selecteer vervolgens **Apply Factory Defaults and Exit** (Fabrieksinstellingen toepassen en afsluiten).

---

 **OPMERKING:** Op bepaalde producten geven de selecties mogelijk **Restore Defaults** (Standaardinstellingen herstellen) weer in plaats van **Apply Factory Defaults and Exit** (Fabrieksinstellingen toepassen en afsluiten).

---

3. Volg de instructies op het scherm.
4. Als u de wijzigingen wilt opslaan en wilt afsluiten, klikt u op het pictogram **Save** (Opslaan) in de rechterbenedenhoek van het scherm en volgt u de instructies op het scherm.

– of –

Selecteer **Main** (Hoofdmenu), selecteer **Save Changes and Exit** (Wijzigingen opslaan en afsluiten) en druk vervolgens op [enter](#).

De wijzigingen zijn van kracht zodra de computer opnieuw is opgestart.

---

 **OPMERKING:** Uw wachtwoordinstellingen en beveiligingsinstellingen blijven ongewijzigd wanneer u de oorspronkelijke fabrieksinstellingen herstelt.

---

## BIOS-update uitvoeren

Bijgewerkte versies van het BIOS zijn beschikbaar via de website van HP.

De meeste BIOS-updates op de website van HP zijn verpakt in gecomprimeerde bestanden die *SoftPaq's* worden genoemd.

Sommige downloadpakketten bevatten een bestand met de naam Readme.txt. Dit bestand bevat informatie over de installatie en het oplossen van problemen.

## BIOS-versie vaststellen

Om te bepalen of u Computer Setup (BIOS) moet bijwerken, controleert u eerst welke BIOS-versie op uw computer is geïnstalleerd.

Informatie over de BIOS-versie (ook wel *ROM-datum* of *systeem-BIOS* genoemd) kunt u weergeven door op **fn** + **esc** te drukken (als Windows al is gestart) of door Computer Setup te gebruiken.

1. Start Computer Setup. Zie [Computer Setup starten op pagina 64](#).
2. Selecteer **Main** (Hoofdmenu) en selecteer vervolgens **System Information** (Systeeminformatie).
3. Als u Computer Setup wilt afsluiten zonder de wijzigingen op te slaan, klikt u op het pictogram **Exit** (Afsluiten) in de linkerbenedenhoek van het scherm en volgt u de instructies op het scherm.

– of –

Selecteer **Main** (Hoofdmenu), selecteer **Ignore Changes and Exit** (Wijzigingen negeren en afsluiten) en druk vervolgens op **enter**.

Zie [BIOS-update downloaden op pagina 66](#) om te controleren of er een nieuwere BIOS-versie beschikbaar is.

## BIOS-update downloaden

 **VOORZICHTIG:** Om het risico van schade aan de computer of een mislukte installatie te beperken, downloadt en installeert u een BIOS-update alleen terwijl de computer met de netvoedingsadapter is aangesloten op een betrouwbare externe voedingsbron. Download of installeer een BIOS-update niet wanneer de computer op accuvoeding werkt of wanneer de computer is aangesloten op een optioneel dockingapparaat of een optionele voedingsbron. Volg de onderstaande instructies tijdens het downloaden en installeren:

Schakel de stroomvoorziening van de computer niet uit door de stekker van het netsnoer uit het stopcontact te halen.

Zet de computer niet uit en activeer de slaapstand niet.

Zorg dat u geen apparaten, kabels of snoeren plaatst, verwijdert, aansluit of loskoppelt.

1. Typ `support` in het zoekvak op de taakbalk en selecteer vervolgens de app HP Support Assistant.  
– of –  
Selecteer het pictogram met het vraagteken op de taakbalk.
2. Selecteer **Updates** en selecteer vervolgens **Check for updates and messages** (Controleren op updates en berichten).
3. Volg de instructies op het scherm.
4. Voer in de downloadsectie de volgende stappen uit:
  - a. Zoek de BIOS-update die recenter is dan de BIOS-versie die momenteel op de computer is geïnstalleerd en vergelijk ze. Noteer de datum, naam of andere informatie waaraan u de update kunt herkennen. Aan de hand van deze gegevens kunt u de update terugvinden nadat deze naar de vaste schijf is gedownload.
  - b. Volg de instructies op het scherm om uw selectie te downloaden naar de vaste schijf.  
  
Noteer het pad naar de locatie op de harde schijf waarnaar de BIOS-update wordt gedownload. U hebt dit pad nodig wanneer u klaar bent om de update te installeren.

---

 **OPMERKING:** Als de computer is aangesloten op een netwerk, raadpleegt u de netwerkbeheerder voordat u software-updates installeert, vooral als het gaat om updates van het systeem-BIOS.

---

De procedures voor de installatie van BIOS-updates kunnen verschillen. Volg de instructies die op het scherm verschijnen nadat het downloaden is voltooid. Als er geen instructies verschijnen, gaat u als volgt te werk:

1. Typ **bestand** in het zoekvak op de taakbalk en selecteer vervolgens **File Explorer** (Bestandsverkenner).
2. Selecteer de aanduiding voor de harde schijf. De aanduiding voor de harde schijf is doorgaans Lokale schijf (C:).
3. Volg het pad dat u eerder hebt genoteerd en open de map waarin de update is opgeslagen.
4. Dubbelklik op het bestand met de extensie .exe (bijvoorbeeld *bestandsnaam.exe*).  
De installatie van het BIOS begint.
5. Volg de instructies op het scherm om de installatie te voltooien.

---

 **OPMERKING:** Nadat op het scherm is aangegeven dat de installatie is geslaagd, kunt u het gedownloade bestand van de vaste schijf verwijderen.

---

## De opstartvolgorde wijzigen met de F9-prompt

Als u dynamisch een opstartapparaat wilt kiezen voor de huidige opstartvolgorde, gaat u als volgt te werk:

1. Het menu Boot Device Options (Opties opstartapparaat) openen:
  - Computers of tablets met een toetsenbord:
    - ▲ Schakel de computer in of start de computer opnieuw op en druk als het HP logo wordt weergegeven op **F9** om het menu Boot Device Options (Opties opstartapparaat) te openen.
  - Tablets zonder toetsenbord:
    - ▲ Zet de tablet uit. Druk op de aan/uit-knop in combinatie met de knop volume omlaag tot het opstartmenu wordt weergegeven en tik vervolgens op **F9** om het menu Boot Device Options (Opties opstartapparaat) te openen.
2. Selecteer een opstartapparaat en druk op **enter**.

## TPM BIOS-instellingen (alleen bepaalde producten)

---

 **BELANGRIJK:** Voordat u de TPM-functionaliteit (Trusted Platform Module) op dit systeem inschakelt, moet u ervoor zorgen dat uw beoogde gebruik van TPM aan relevante lokale wetgeving, regelgeving en beleid voldoet en er goedkeuringen of licenties worden verkregen, indien van toepassing. U bent volledig en uitsluitend aansprakelijk voor eventuele problemen met de naleving die het gevolg zijn van de werking en het gebruik van TPM die in strijd zijn met de hierboven genoemde vereisten. HP is niet verantwoordelijk voor eventuele gerelateerde verplichtingen.

---

TPM voorziet in extra beveiliging voor uw computer. U kunt de TPM-instellingen wijzigen in Computer Setup (BIOS).

---

 **OPMERKING:** Als u de TPM-instelling wijzigt in Verborgen, is TPM niet zichtbaar in het besturingssysteem.

---

TPM-instellingen openen in Computer Setup:

1. Start Computer Setup. Zie [Computer Setup starten op pagina 64](#).
2. Selecteer **Security** (Beveiliging), selecteer **TPM Embedded Security** (Ingesloten TPM-beveiliging) en volg de instructies op het scherm.

## HP Sure Start gebruiken (alleen bepaalde producten)

Bepaalde computermodellen zijn geconfigureerd met HP Sure Start, een technologie die voortdurend het BIOS van de computer controleert op aanvallen of beschadigingen. Als het BIOS beschadigd raakt of wordt aangevallen, herstelt HP Sure Start automatisch het BIOS in de vorige veilige staat, zonder tussenkomst van de gebruiker.

HP Sure Start is geconfigureerd en al ingeschakeld zodat de meeste gebruikers de standaardconfiguratie van HP Sure Start kunnen gebruiken. De standaardconfiguratie kan worden aangepast door ervaren gebruikers.

Voor de meest recente documentatie over HP Sure Start gaat u naar <http://www.hp.com/support> en selecteert u uw land. Selecteer **Drivers & Downloads** (Drivers en downloads) en volg de instructies op het scherm.

# 11 HP PC Hardware Diagnostics (UEFI)

HP PC Hardware Diagnostics is een Unified Extensible Firmware Interface (UEFI) waarmee u diagnostische tests kunt uitvoeren om te bepalen of de computerhardware goed werkt. Het hulpprogramma wordt buiten het besturingssysteem uitgevoerd om hardwareproblemen te kunnen isoleren van problemen die worden veroorzaakt door het besturingssysteem of andere softwarecomponenten.

---

 **OPMERKING:** Als u het BIOS wilt openen op een convertible computer, moet u de computer in de notebookmodus zetten en moet u het toetsenbord gebruiken dat aangesloten is op uw tablet. Met het schermtoetsenbord, dat wordt weergegeven in de tabletmodus, hebt u geen toegang tot het BIOS.

---

U kunt HP PC Hardware Diagnostics UEFI als volgt starten:

1. Start het BIOS:
  - Computers of tablets met een toetsenbord:
    - ▲ Zet de computer aan of start deze opnieuw op en druk snel op [esc](#).
  - Tablets zonder toetsenbord:
    - ▲ Zet de tablet aan of start deze opnieuw op, druk snel op de knop Geluid zachter en houd deze knop ingedrukt.
    - of –
    - Zet de tablet aan of start deze opnieuw op, druk snel op de Windows-knop en houd deze knop ingedrukt.

2. Druk of tik op [f2](#).

Het BIOS zoekt op drie plaatsen en in de onderstaande volgorde naar diagnoseprogramma's:

- a. Aangesloten USB-station

---

 **OPMERKING:** Zie [HP PC Hardware Diagnostics \(UEFI\) naar een USB-apparaat downloaden op pagina 69](#) om het hulpprogramma van HP PC Hardware Diagnostics (UEFI) naar een USB-station te downloaden.

---

- b. Vaste schijf

- c. BIOS

3. Wanneer het diagnoseprogramma wordt geopend, selecteert u het soort diagnostetest dat u wilt uitvoeren en volgt u de instructies op het scherm. Druk op een tablet op de knop Geluid zachter om een diagnostetest te stoppen.

---

 **OPMERKING:** Als u een diagnostetest wilt stoppen op een computer of tablet met een toetsenbord, drukt u op [esc](#).

---

## HP PC Hardware Diagnostics (UEFI) naar een USB-apparaat downloaden

Er zijn twee opties voor het downloaden van HP PC Hardware Diagnostics naar een USB-apparaat:

**Download de nieuwste UEFI-versie:**

1. Ga naar <http://www.hp.com/go/techcenter/pcdiags>. De startpagina van HP PC Diagnostics wordt weergegeven.
2. Klik op de koppeling **downloaden** in het gedeelte HP PC Hardware Diagnostics en selecteer vervolgens **Uitvoeren**.

**Download een bepaalde versie van UEFI voor een specifiek product:**

1. Ga naar <http://www.hp.com/support> en selecteer uw land. De pagina van HP ondersteuning wordt weergegeven.
2. Klik op **Drivers en downloads**.
3. Voer de productnaam in het tekstvak in en klik op **Start**.  
– of –  
Klik op **Nu zoeken** zodat HP uw product automatisch kan detecteren.
4. Selecteer uw computermodel en het besturingssysteem.
5. Volg in het gedeelte **Diagnosehulpmiddelen** de instructies op het scherm om de gewenste UEFI-versie te selecteren en te downloaden.

# 12 Specificaties

## Ingangsvermogen

De gegevens over elektrische voeding in dit gedeelte kunnen van pas komen als u internationaal wilt reizen met de computer.

De computer werkt op gelijkstroom, die kan worden geleverd via netvoeding of via een voedingsbron voor gelijkstroom. De netvoedingsbron moet 100-240 V, 50-60 Hz als nominale specificaties hebben. Hoewel de computer kan worden gevoed via een aparte gelijkstroomvoedingsbron, wordt u dringend aangeraden de computer alleen aan te sluiten via een netvoedingsadapter of een gelijkstroombron die door HP is geleverd en goedgekeurd voor gebruik met deze computer.

De computer is geschikt voor gelijkstroom binnen de volgende specificaties.

Ingangsvermogen	Capaciteit
Netspanning in bedrijf en werkstroom	19,5 V gelijkstroom bij 2,31 A - 45 W
	19,5 V gelijkstroom bij 3,33 A - 65 W
	19,5 V gelijkstroom bij 4,62 A - 90 W
	19,5 V gelijkstroom bij 10,25 A - Slim 150 W
	19,5 V gelijkstroom bij 10,25 A - Slim 200 W

 **OPMERKING:** Dit product is ontworpen voor IT-elektriciteitsnetten in Noorwegen met een fase-fasespanning van maximaal 240 V wisselspanning.

 **OPMERKING:** De bedrijfsspanning en werkstroom van de computer vindt u op het label met kennisgevingen.

## Omgevingsvereisten

Factor	Metrisch	VS
<b>Temperatuur</b>		
In bedrijf (schrijven naar optische schijf)	<b>5°C tot 35°C</b>	41°F tot 95°F
Buiten bedrijf	<b>-20°C tot 60°C</b>	-4°F tot 140°F
<b>Relatieve luchtvochtigheid</b> (zonder condensatie)		
In bedrijf	<b>10% tot 90%</b>	10% tot 90%
Buiten bedrijf	<b>5% tot 95%</b>	5% tot 95%
<b>Maximale hoogte</b> (zonder drukcabine)		
In bedrijf	<b>-15 m tot 3.048 m</b>	-50 ft tot 10.000 ft
Buiten bedrijf	<b>-15 m tot 12.192 m</b>	-50 ft tot 40.000 ft

---

# 13 Elektrostatische ontlading

Elektrostatische ontlading is het vrijkomen van statische elektriciteit wanneer twee objecten met elkaar in aanraking komen, bijvoorbeeld de schok die u krijgt wanneer u over tapijt loopt en vervolgens een metalen deurklink aanraakt.

Elektronische onderdelen kunnen worden beschadigd door de ontlading van statische elektriciteit vanaf vingers of andere elektrostatische geleiders.

Neem de volgende voorschriften in acht om het risico van schade aan de computer of een schijf eenheid, of verlies van gegevens te beperken:

- Als in de instructies voor het verwijderen of installeren van onderdelen wordt aangegeven dat u de computer moet loskoppelen, controleer dan eerst of de computer goed is geaard.
- Bewaar onderdelen in de antistatische verpakking totdat u klaar bent om ze te installeren.
- Raak pinnen, aansluitingen en circuits niet aan. Zorg dat u elektronische onderdelen zo min mogelijk hoeft aan te raken.
- Gebruik niet-magnetisch gereedschap.
- Raak voordat u de onderdelen aanraakt, een ongeverfd metalen oppervlak aan, zodat u niet statisch geladen bent.
- Als u een onderdeel verwijdert, doet u het in een antistatische verpakking.

---

# 14 Toegankelijkheid

HP ontwerpt, vervaardigt en verhandelt producten en apparaten die door iedereen gebruikt kunnen worden, waaronder ook mensen met een handicap. Dit kan op basis van een autonoom systeem zijn of met behulp van de juiste assistieve apparaten.

## Ondersteunde assistieve technologieën (hulpmiddelen voor gehandicapten)

HP-producten ondersteunen een breed scala aan assistieve technologieën in het besturingssysteem en kunnen worden geconfigureerd voor het gebruik met aanvullende assistieve technologieën. Gebruik de zoekfunctie op uw apparaat voor meer informatie over de assistieve functies.

---

 **OPMERKING:** Voor aanvullende informatie over een bepaald product voor gehandicapten, kunt u contact opnemen met de klantenondersteuning voor dat product.

---

## Contact opnemen met ondersteuning

Wij zijn voortdurend bezig met het verbeteren van de toegankelijkheid van onze producten en services en ontvangen graag feedback van gebruikers. Als u problemen ondervindt met een product of als u ons wilt vertellen over toegankelijkheidsfuncties die u hebben geholpen, neemt u contact met ons op door te bellen naar +1 (888) 259-5707, van maandag tot vrijdag tussen 6:00 en 21:00 North American Mountain Time. Als u doof of slechthorend bent en TRS/VRS/WebCapTel gebruikt, neemt u contact met ons op als u technische ondersteuning nodig hebt of vragen hebt over toegankelijkheid door te bellen naar +1 (877) 656-7058, van maandag tot vrijdag tussen 06:00 en 21:00 North American Mountain Time.

---

 **OPMERKING:** Ondersteuning is alleen in het Engels.

---

# Index

## A

aan/uit  
  Accu 36  
  besparen 39  
  opties 34  
aan/uit-knop 34  
aan/uit-knop herkennen 10  
aan/uit-lampjes 9, 15  
aan/uit-schakelaar 34  
accu  
  afvoeren 39  
  bewaren 39  
  lage acculading 38  
  ontladen 37  
  resterende lading weergeven 37  
  vervangen 40  
  verwijderen 38  
  voeding besparen 39  
accu, temperatuur 39  
Accucontrole 37  
Accuhendel, herkennen 14  
Accu-informatie zoeken 36  
Acculampje 17  
acculampje, herkennen 16  
accu uitwerpen 14  
Accuvoeding 36  
afsluiten 34  
Antivirussoftware 51  
Audio 29  
Automatic DriveLock 50  
Automatic DriveLock-wachtwoord  
  invoeren 50  
Automatische DriveLock, wachtwoord  
  verwijderen 51

## B

back-ups 58  
Bedrijfs-WLAN, verbinding 21  
Beheerderswachtwoord 44  
Beschrijfbaar media 34  
besparen, voeding 39  
bevestigingspunt voor de  
  beveiligingskabel, herkennen 6  
bewaren, accu 39

bewegingen op het aanraakscherm  
  schuifbeweging met één vinger  
  27  
Bewegingen op het touchpad en  
  aanraakscherm  
  tikken 25  
  zoomen door met twee vingers te  
  knijpen 26

## BIOS

  update downloaden 66  
  update uitvoeren 65  
  versie vaststellen 66  
Bluetooth-apparaat 20, 22  
Bluetooth-label 18

## C

Caps Lock, lampje herkennen 9  
combostekker voor audio-uit  
  (hoofdtelefoon)/audio-in  
  (microfoon), herkennen 5  
Computer, reizen met 39  
Computer schoonmaken 55  
Computer Setup  
  BIOS administrator password  
  (BIOS-beheerderswachtwoord) 45  
  DriveLock-wachtwoord 47  
  fabrieksinstellingen herstellen  
  65  
  navigeren en selecteren 64  
Connector, netvoeding 17  
connector voor extra accu,  
  herkennen 14

## D

de computer uitschakelen 34  
dockingconnector, herkennen 14  
Draadloos netwerk (WLAN)  
  effectief bereik 21  
  verbinding maken 21  
  verbinding met bedrijfs-WLAN  
  21  
  verbinding met openbaar WLAN  
  21

draadloze communicatie, antennes  
  herkennen 7  
draadloze communicatie, knop 20  
Draadloze communicatie, lampje  
  herkennen 15  
draadloze communicatie,  
  voorzieningen  
  besturingssysteem 20  
  knop 20

## DriveLock

  inschakelen 48  
  uitschakelen 49  
DriveLock-hoofdwachtwoord\*  
  wijzigen 50  
DriveLock-wachtwoord  
  beschrijving 47  
  instellen 48  
  opgeven 50  
  wijzigen 50  
Dual-mode DisplayPort, herkennen  
  6

## E

Elektrostatische ontlading 72  
Esc-toets herkennen 12  
Essentiële updates, software 52  
ExpressCard-slot of smartcardlezer,  
  herkennen 7  
externemonitorpoort 30  
externemonitorpoort, herkennen 5  
externe netvoeding gebruiken 41

## F

firewallsoftware 52  
Fn-toets, herkennen 12  
functietoetsen herkennen 12

## G

gebruiken  
  externe netvoeding 41  
  standen voor energiebesparing  
  34  
Gebruikerswachtwoord 44  
geheugenkaart 34

geheugenkaartlezer, herkennen 5, 7  
Geheugenmodule  
herkennen 15  
geïntegreerde webcam, lampje  
herkennen 7  
geïntegreerd numeriek toetsenblok,  
herkennen 12  
geluidsinstellingen gebruiken 29  
Geluid uit, knop herkennen 11  
geminimaliseerde image maken 60  
geminimaliseerde image  
terugzetten 61  
GPS 22

## H

headsets aansluiten 29  
herstel  
media 62  
met HP herstelmedia 59  
schijven 62  
USB-flashdrive 62  
herstellen  
HP Recovery Manager 60  
Ondersteunde schijven 59  
opties 60  
schijven 59  
starten 61  
systeem 60  
herstelmedia  
maken 58  
maken met HP Recovery  
Manager 59  
herstelpartitie  
verwijderen 62  
Hibernationstand  
activeren 35  
beëindigen 35  
high-definition-apparatuur,  
aansluiten 32  
hoofdtelefoon aansluiten 28  
Hotkeys  
gebruiken 12  
HP 3D DriveGuard 54  
HP-bronnen 2  
HP Client Security 52  
HP herstelmedia  
herstel 62  
HP Herstelmedia  
maken 58

HP Herstelpartitie  
herstellen 61  
verwijderen 62  
HP Mobile Connect 22  
HP PC Hardware Diagnostics (UEFI)  
gebruiken 69  
HP Recovery Manager  
opstartproblemen oplossen 62  
starten 61  
HP Touchpoint Manager 52

## I

In-/uitgangen  
audio-uitgang (hoofdtelefoon)/  
audio-ingang (microfoon),  
combostekker 5  
netwerk 17  
RJ-45 (netwerk) 17  
informatie zoeken  
hardware 4  
software 4  
Ingangsvermogen 71  
interne microfoons herkennen 7

## K

kennisgevingen  
label met kennisgevingen 18  
labels met keurmerk voor  
draadloze communicatie 18  
knoppen  
aan/uit 10  
draadloze communicatie 10  
geluid uit 11  
linkerknop van touchpad 8  
middelste knop van touchpad 8  
Middenknop muisbesturing 8  
optischschijfeenheid, schijf  
uitwerpen 5  
Rechterknop muisbesturing 8  
rechterknop van touchpad 8  
Touchpad, aan/uit-knop 8  
Knoppen  
aan/uit 34  
knop voor draadloze communicatie,  
herkennen 10  
kritiek lage acculading 34

## L

label met keurmerk voor draadloze  
communicatie 18

## labels

Bluetooth 18  
kennisgevingen 18  
keurmerk voor draadloze  
communicatie 18  
serienummer 17  
service 17  
WLAN 18  
lage acculading 38  
Lampje microfoon uit herkennen 9  
lampjes  
aan/uit 9, 15  
accu 16, 17  
Caps Lock 9  
draadloze communicatie 9, 15  
geluid uit 9  
microfoon, geluid uitschakelen  
9  
Num Lock 9  
RJ-45 (netwerk) 17  
schijfeenheid 16  
webcam 7  
lampje voor draadloze  
communicatie 9, 20  
lampje voor geluid uit 9  
Leesbare media 34  
linkerknop van de EasyPoint-  
muisbesturing, herkennen 8  
luidsprekers  
verbinding maken 28  
luidsprekers herkennen 10  
**M**  
microfoon aansluiten 29  
microfoon dempen, toets  
herkennen 13  
Miracast 32  
muisbesturing 8  
**N**  
Netvoedingsadapter, testen 42  
netvoedingsadapter testen 42  
netvoedingsconnector herkennen  
17  
netwerkconnector, herkennen 17  
Num Lock, lampje 9  
num Lock-toets, herkennen 12  
**O**  
Omgevingsvereisten 71

- onderdelen
    - beeldscherm 7
    - bovenkant 8
    - linkerkant 6
    - Onderkant 14
    - rechterkant 5
    - voorkant 15
  - Onderdelen
    - achterkant 17
  - onderhoud
    - HP 3D DriveGuard 54
    - programma's en stuurprogramma's bijwerken 55
  - Onderhoud
    - Schijfdefragmentatie 54
    - Schijfopruiming 54
  - Onderhoudsklep, ontgrendeling 14
  - Onderhoud van computer 55
  - onderkant 18
  - ondersteunde schijven, herstel 59
  - Ontgrendeling, onderhoudsklep 14
  - oorspronkelijk systeem, herstellen 60
  - Openbaar WLAN, verbinding 21
  - Opstartvolgorde
    - wijzigen 62
  - Opties voor energiebeheer
    - instellen 34
  - optische schijf, herkennen 5
  - Oudere systemen, USB-ondersteuning 64
- P**
- poorten
    - Dual-mode DisplayPort 6
    - externe monitor 5, 30
    - Miracast 32
    - Thunderbolt DisplayPort 6
    - USB 6
    - USB 3.0 17
    - USB 3.0-opladen (ingeschakeld) 6
    - VGA 30
  - productnaam en productnummer, van computer 17
  - programma's en stuurprogramma's bijwerken 55
- R**
- Reizen, met computer 39
  - reizen met de computer 18, 56
  - RJ-45-(netwerk)lampjes, herkennen 17
  - RJ-45-netwerkconnector, herkennen 17
- S**
- Schakelaar, aan/uit 34
  - Schijfdefragmentatie, software 54
  - Schijfleenheidlampje 16
  - Schijfmedia 34
  - Schijfopruiming, software 54
  - schuiven met één vinger op aanraakscherm 27
  - schuiven met twee vingers, touchpadbeweging 26
  - serienummer 17
  - serienummer, van computer 17
  - servicelabels zoeken 17
  - Setupprogramma
    - fabrieksinstellingen herstellen 65
    - navigeren en selecteren 64
  - SIM-kaart
    - plaatsen 18
  - SIM-sleuf herkennen 14
  - slaapstand
    - activeren 35
    - beëindigen 35
  - sleuven
    - beveiligingskabel 6
    - SIM-kaart 14
  - sneltoetsen
    - microfoon uitschakelen 13
  - software
    - antivirus 51
    - essentiële updates 52
    - Firewall 52
    - HP 3D DriveGuard 54
  - Software
    - Schijfdefragmentatie 54
    - Schijfopruiming 54
  - standen voor energiebesparing 34
  - Sure Start
    - gebruiken 68
  - systeemherstel 60
  - systeemherstelpunt
    - maken 59
  - systeemherstelpunt, maken 58
  - systeem reageert niet 34
- T**
- Temperatuur 39
  - Thunderbolt DisplayPort, herkennen 6
  - Tikken met twee vingers, touchpadbeweging 26
  - tikken op touchpad en bewegingen voor het aanraakscherm 25
  - toegankelijkheid 73
  - toetsen
    - esc 12
    - fn 12
    - functie 12
    - num lock 12
    - Windows-toets 12
  - toetsenblok
    - geïntegreerd numeriek 12
  - toets voor draadloze communicatie 20
  - toets voor vliegtuigmodus 20
  - Touchpad
    - gebruiken 25
    - knoppen 8
  - Touchpad, aan/uit-knop
    - herkennen 8
  - Touchpadbewegingen
    - schuiven met twee vingers 26
    - tikken met twee vingers 26
  - Touchpad gebruiken 25
  - Touchpadzone
    - herkennen 8
  - TPM-instellingen 67
- U**
- uitwerpen, accu 14
  - uitwerpknop voor optischeschijf, herkennen 5
  - USB, ondersteuning voor oudere systemen 64
  - USB 3.0-oplaadpoort, herkennen 6
  - USB 3.0-poort 5
  - herkennen 17
  - USB-poorten herkennen 5, 6
- V**
- vaste schijf, herkennen 15
  - Ventilatieopeningen, herkennen 14
  - ventilatieopeningen herkennen 6

- Verbinding maken met WLAN 21
- vergrendeling van onderhoudsklep,  
herkennen 14
- verzenden van de computer 56
- VGA-poort, verbinding maken met  
30
- Video 30
- vingerafdruklezer 53
- vingerafdruklezer, herkennen 11

## W

- Wachtwoordbeveiliging instellen  
voor beëindigen slaapstand 36
- wachtwoorden
  - DriveLock 47
- Wachtwoorden
  - beheerder 44
  - BIOS-beheerder 45
  - gebruiker 44
- webcam 7
  - gebruiken 28
- Webcam, herkennen 7
- webcamlampje herkennen 7
- Windows
  - systeemherstelpunt 58, 59
- Windows-hulpprogramma's
  - gebruiken 59
- Windows-toets, herkennen 12
- WLAN-antennes herkennen 7
- WLAN-apparaat 18
- WLAN-label 18
- WWAN-antennes herkennen 7
- WWAN-apparaat 20, 21

## Z

- zoomen door met twee vingers te  
knijpen, bewegingen op het  
touchpad en aanraakscherm 26